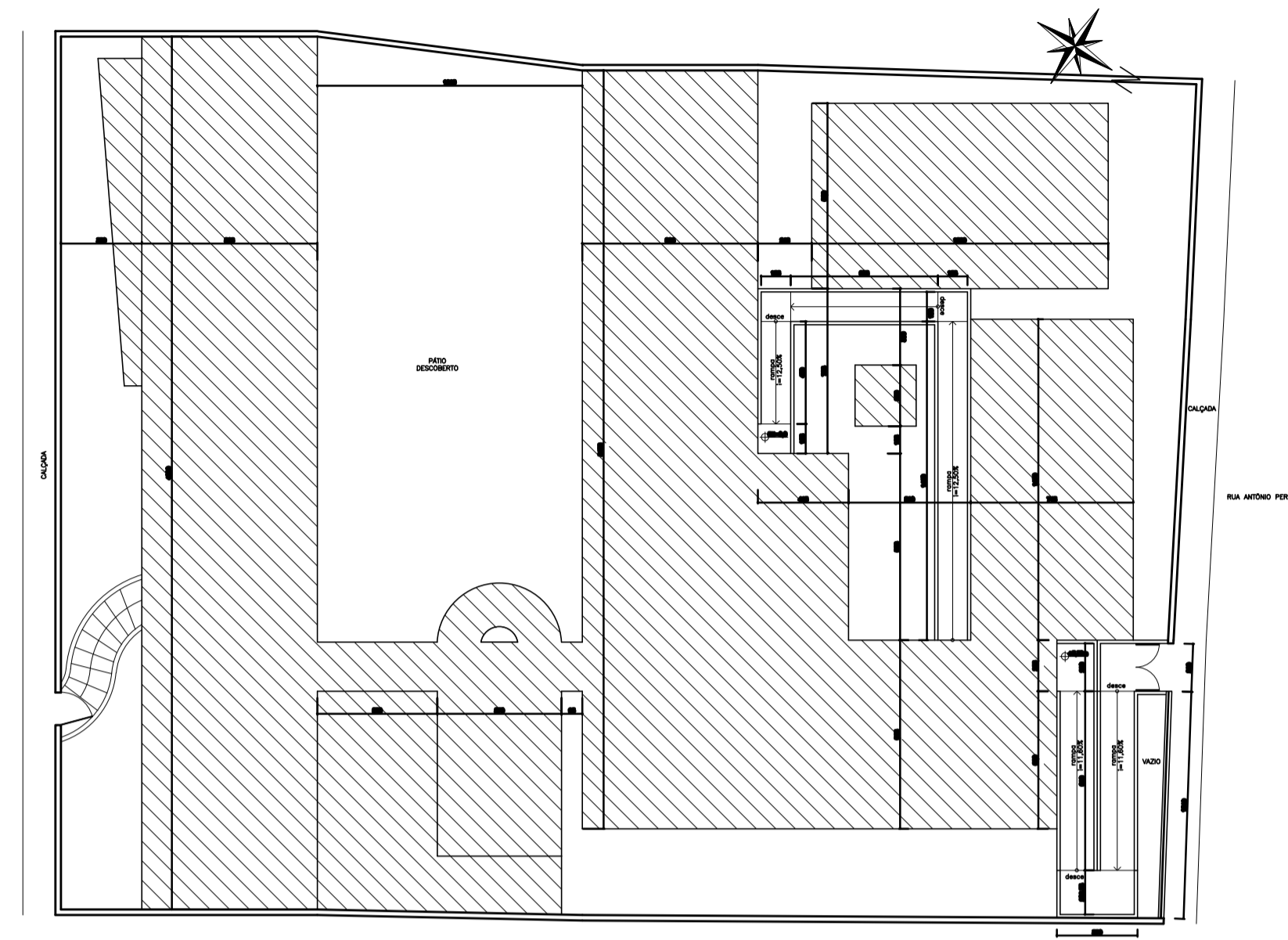


PLANTA BAIXA EXISTENTE - ESC:1/100



PLANTA CHAVE - S/ESC

N.º	DESCRIÇÃO	RESP.	DATA
05			
04			
03			
02			
01			

REVISÃO

GOVERNO DO ESTADO DO ESPÍRITO SANTO

SECRETARIA DE ESTADO DA EDUCAÇÃO - SEDU

SEDU GERÊNCIA DE REDE FÍSICA ESCOLAR

CONSÓRCIO CONTROL.TEC | SETEC

TÍTULO: **REFORMA EEEFM ADOLFINA ZAMPROGNO**

ENDEREÇO: R. Sebastião Gaiba, Sn - Vila Garrido, Vila Velha - ES, 29116-300

PRANCHA: PROJETO EXECUTIVO PROJETO: ARQUITETÔNICO

SUBSECRETÁRIO ESTADUAL: ALEXANDRE AQUINO DE FREITAS CUNHA ESCALA: INDICADA UNIDADE: METRO

GERENTE DA GERFE: MARCELO AMORIM GONÇALVES CREA-RJ: 36404/D

COORDENADOR GERAL: MOISÉS BRITO SOBRINHO CAU-ES: A148723-0

AUTOR PROJETO: FERNANDA S. PLÁCIDO CAU-ES: VISTO:

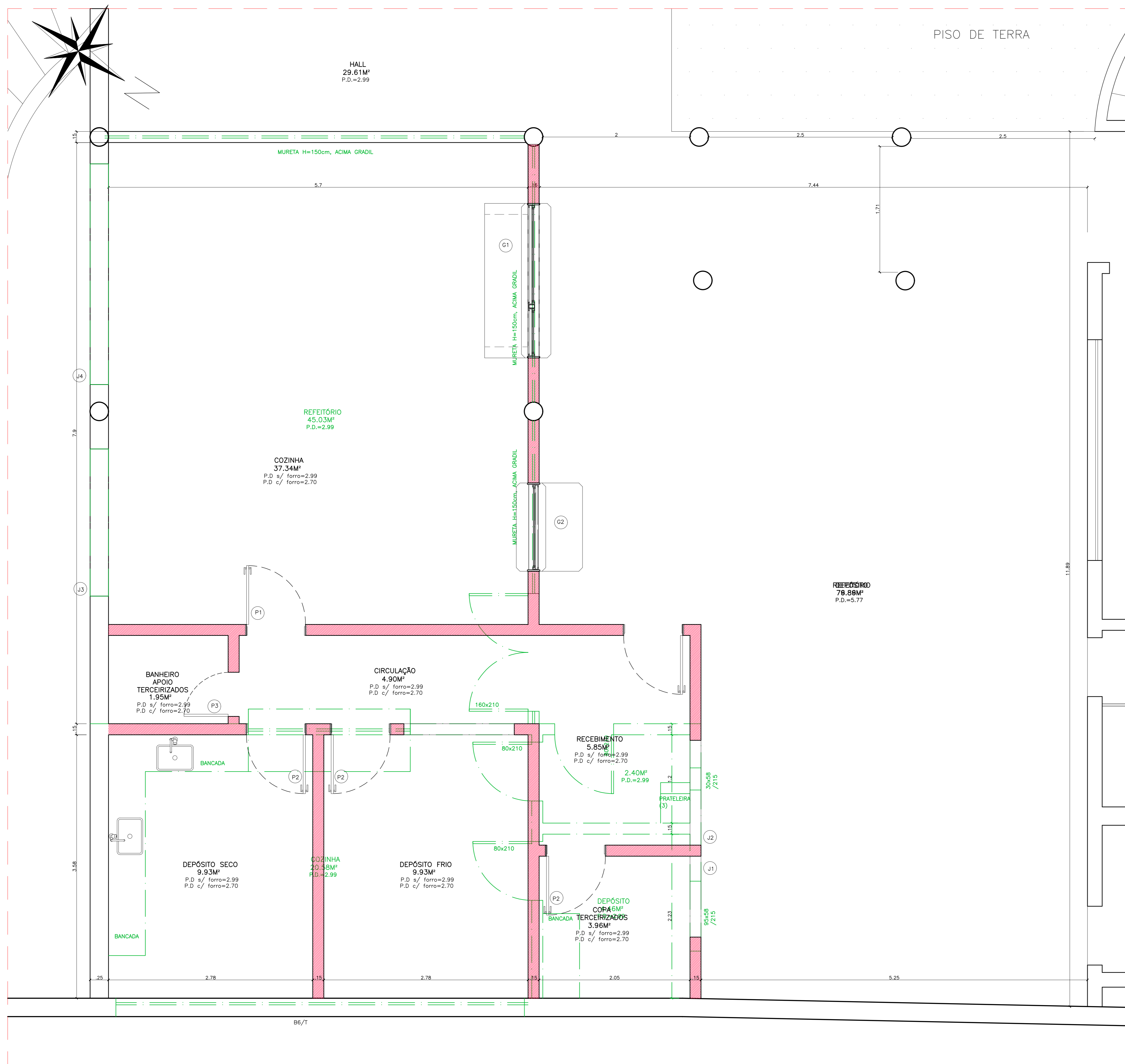
CO-AUTOR PROJETO: VISTO:

RESPONSÁVEL TÉCNICO: CREA: VISTO:

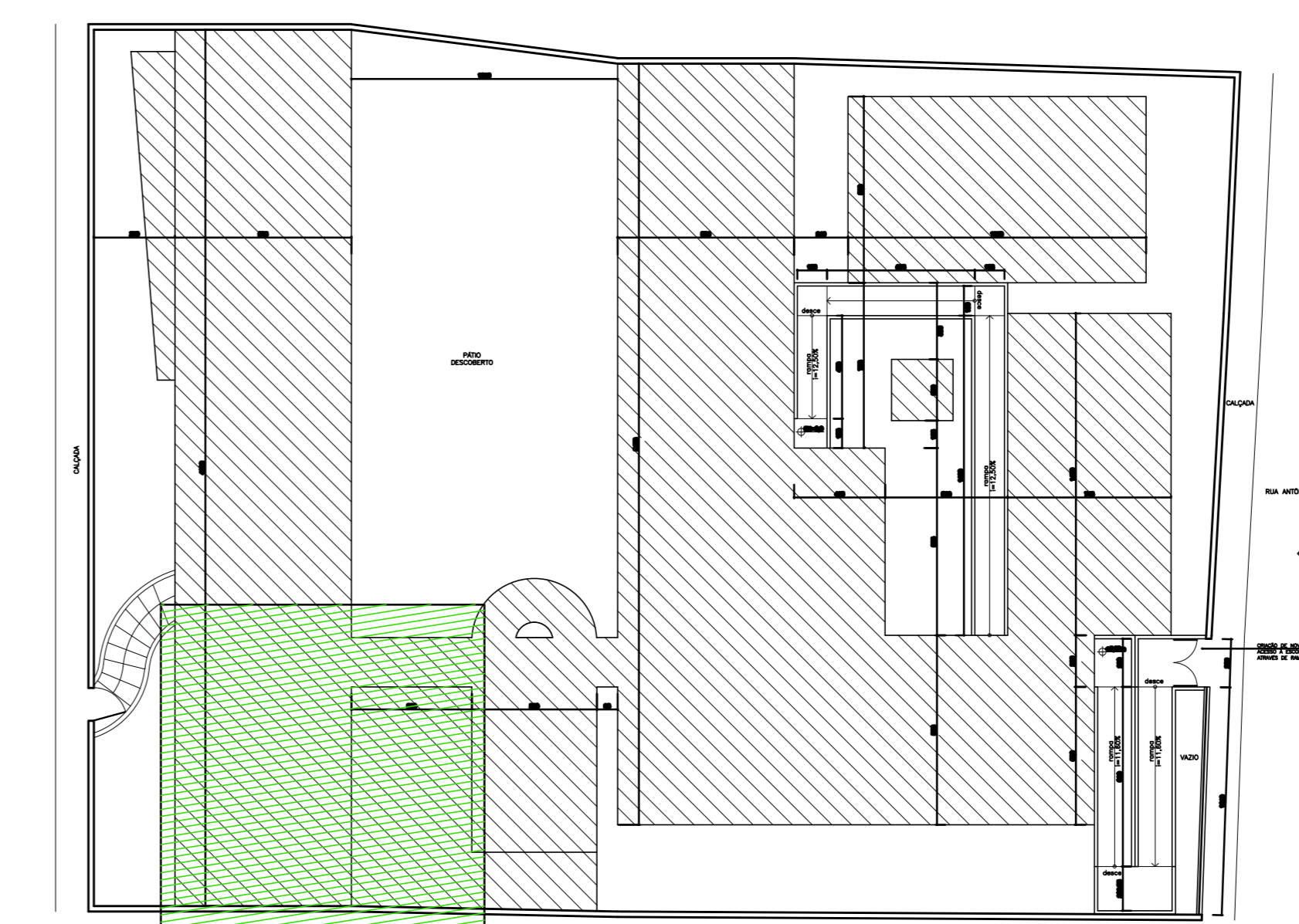
ARQUIVO: VIV03-P02-AQ-E-R0-01.dwg DESENHO: VISTO:

REFERÊNCIA: PLANTA BAIXA EXISTENTE FOLHA: 01

FORMATO: A1 OBSERVAÇÕES: DATA: MAIO/22 VISTO: REVISÃO: 11



PLANTA DEMOLIÇÃO / CONSTRUÇÃO - ESC:1/25
AMPLIAÇÃO 1



PLANTA CHAVE - S/ESC

QUADRO DE ESQUADRIAS - PROPOSTA

PORTA DE MADEIRA		
NOME	LARG. x ALT./PEITORIL	MATERIAL
P1	0.80 x 2.10	MADEIRA SARRAFEADA C/ PINTURA EM VERNIZ FOSCO
P2	0.80 x 2.10	MADEIRA MACIÇA C/ PINTURA EM VERNIZ FOSCO
P3	0.60 x 2.10	MADEIRA MACIÇA C/ PINTURA EM VERNIZ FOSCO
JANELAS / GUICHÊ / BASCULA		
NOME	LARG. x ALT./PEITORIL	MATERIAL
B1	1.00 x 0.80 / 2.00	ALUMÍNIO ANODIZADO C/ VIDRO MINI BOREAL 4MM
B2	1.50 x 0.60 / 2.00	ALUMÍNIO ANODIZADO C/ VIDRO LISO LAMINADO 6MM
J1	1.10 x 1.20 / 1.10	ALUMÍNIO ANODIZADO C/ VIDRO LISO LAMINADO 6MM
J2	1.50 x 1.20 / 1.10	ALUMÍNIO ANODIZADO C/ VIDRO LISO LAMINADO 6MM
J3	2.00 x 1.20 / 1.10	ALUMÍNIO ANODIZADO C/ VIDRO LISO LAMINADO 6MM
J4	3.00 x 1.20 / 1.10	ALUMÍNIO ANODIZADO C/ VIDRO LISO LAMINADO 6MM
G1	2.10 x 1.27 / 0.86	ALUMÍNIO ANODIZADO C/ VIDRO LISO LAMINADO 6MM
G2	1.20 x 1.10 / 0.86	ALUMÍNIO ANODIZADO C/ VIDRO LISO LAMINADO 6MM

LEGENDA

	ALVENARIA EXISTENTE
	ALVENARIA A CONSTRUIR
	ALVENARIA A DEMOLIR

Nº	DESCRIÇÃO	RESP.	DATA
05			
04			
03			
02			
01			

REVISÃO

GOVERNO DO ESTADO DO ESPÍRITO SANTO
SECRETARIA DE ESTADO DA EDUCAÇÃO - SEDU
GERÊNCIA DE REDE FÍSICA ESCOLAR

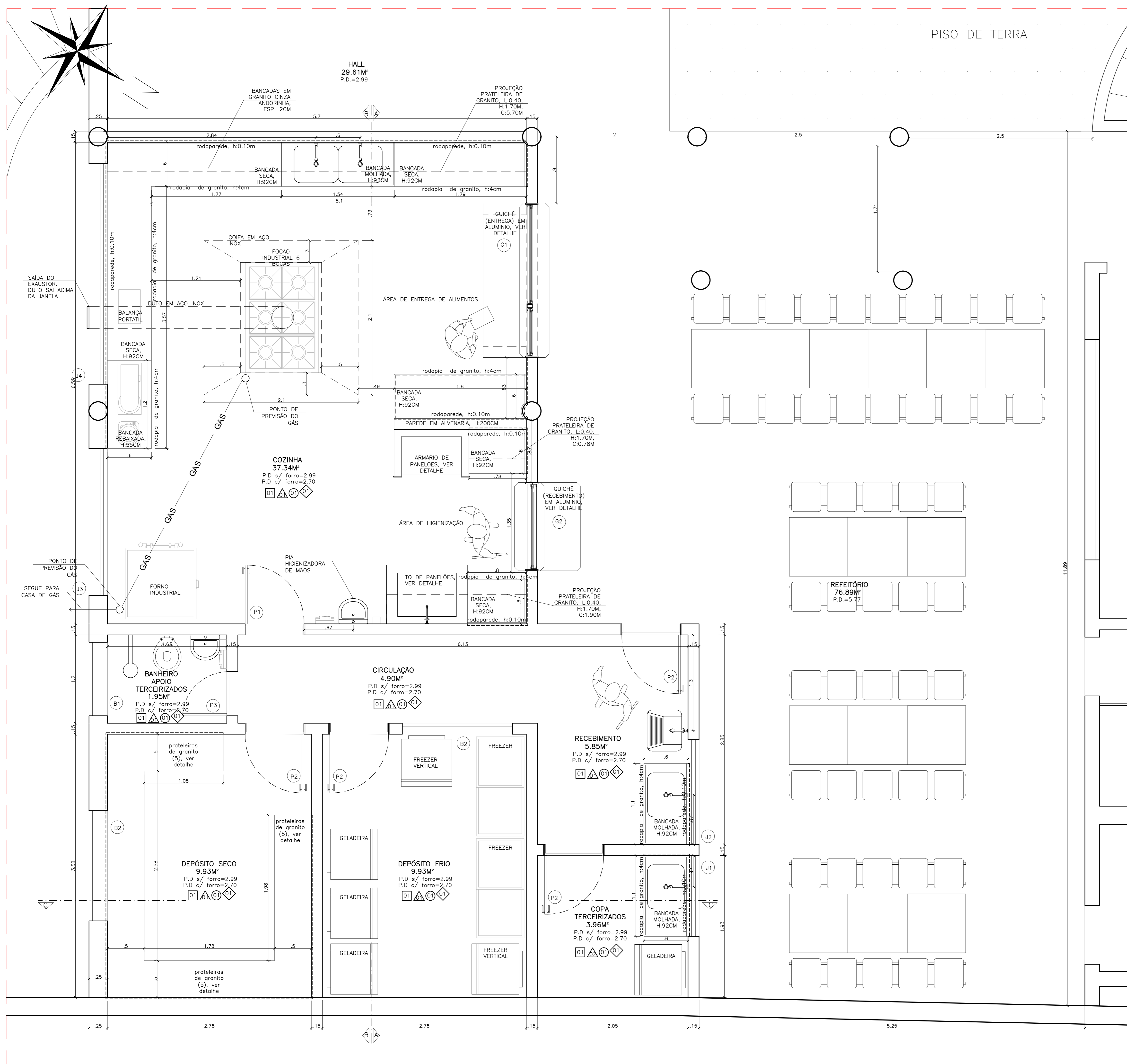
CONSELHOS CONTROL TEC | SETEC

TÍTULO: **REFORMA EEEFM ADOLFINA ZAMPROGNO**

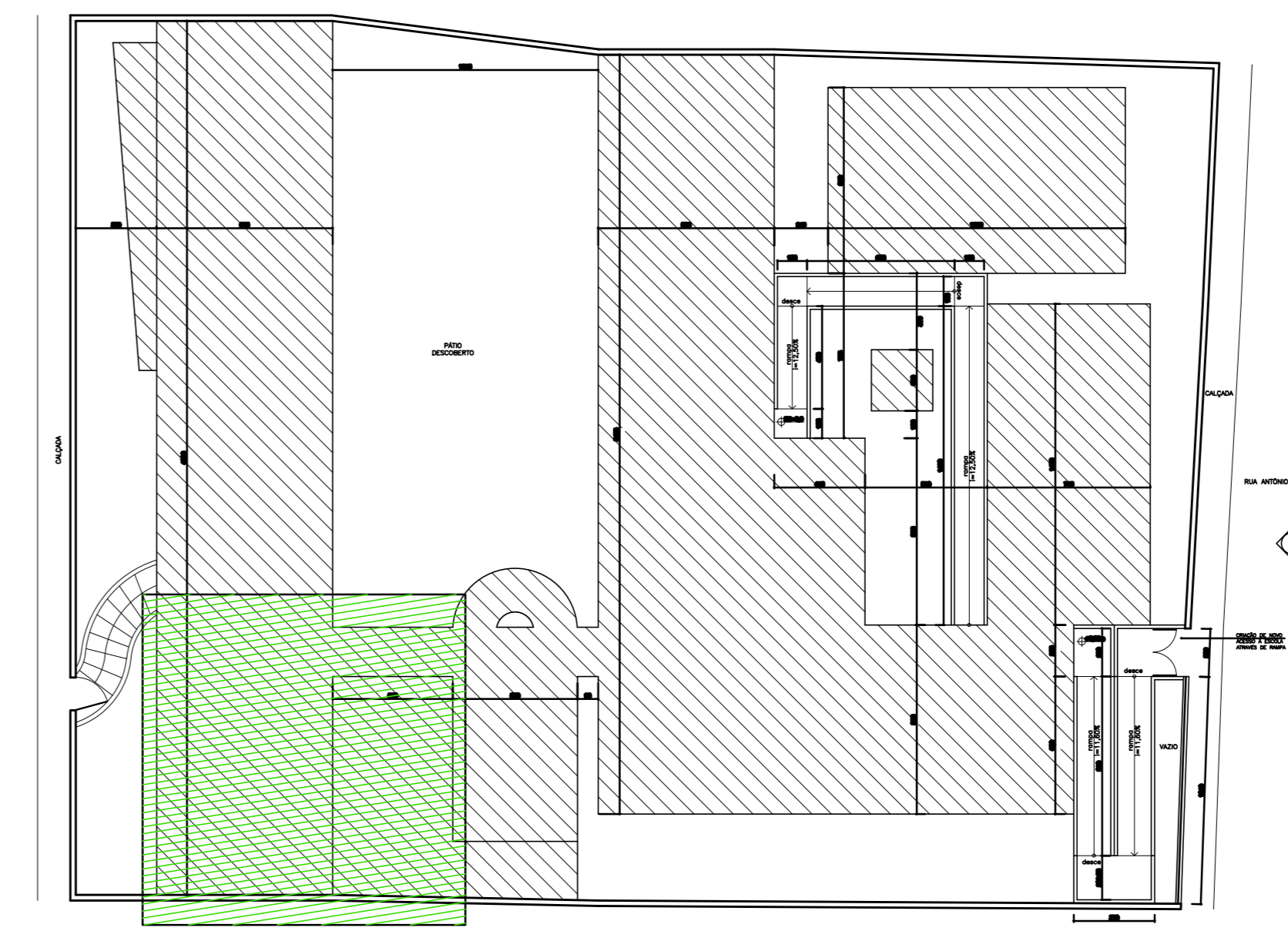
ENDEREÇO: R. Sebastião Galba, Sn - Vila Garrido, Vila Velha - ES, 29116-300

FRANCA	PROJETO EXECUTIVO	PROJETO
SUBSECRETÁRIO ESTADUAL:	ALEXANDRE AQUINO DE FREITAS CUNHA	ARQUITETÔNICO
GERENTE DA GERÊNCIA:	MARCELO AMORIM GONÇALVES	ESCALA: INDICADA UNIDADE: METRO
COORDENADOR TÉCNICO:	MOISÉS BRITO SOBRINHO	ORÇAMENTO: 35404/D VISTO:
AUTOR PROJETO:	FERNANDA S. FLACIDO	CAU-ES: A148723-0 VISTO:
CO-AUTOR PROJETO:		CAU-ES: VISTO:
RESPONSÁVEL TÉCNICO:		ORÇ: VISTO:
ARQUIVO:	VIV03-P02-AQ-E-RO-01.dwg	DESENHO: VISTO:

REFERÊNCIA:	PLANTA DE DEMOLIÇÃO/AMPLIAÇÃO	FOUN:
03		
11		



PLANTA BAIXA PROPOSTA – ESC:1/25
AMPLIAÇÃO 1–73,86M²



PLANTA CHAVE – S/ESC

QUADRO DE ESQUADRIAS – PROPOSTA			
PORTA DE MADEIRA			
NOME	LARG. x ALT./PEITORIL	MATERIAL	MODELO
P1	0,80 x 2,10	MADEIRA SARRAFADA C/ PINTURA EM VERNIZ FOSCO	1 FOLHA DE ABRIR / COM VISOR
P2	0,80 x 2,10	MADEIRA MACIÇA C/ PINTURA EM VERNIZ FOSCO	1 FOLHA DE ABRIR / SEM VISOR
P3	0,60 x 2,10	MADEIRA MACIÇA C/ PINTURA EM VERNIZ FOSCO	1 FOLHA DE ABRIR / SEM VISOR
JANELAS / GUICHÊ / BASCULA			
NOME	LARG. x ALT./PEITORIL	MATERIAL	MODELO
B1	1,00 x 0,80 / 2,00	ALUMÍNIO ANODIZADO C/ VIDRO MINI BOREAL 4MM	CORRER – 4 FOLHAS
B2	1,50 x 0,60 / 2,00	ALUMÍNIO ANODIZADO C/ VIDRO MINI BOREAL 4MM	CORRER – 4 FOLHAS
J1	1,10 x 1,20 / 1,10	ALUMÍNIO ANODIZADO C/ VIDRO LISO LAMINADO 6MM	CORRER – 2 FOLHAS
J2	1,50 x 1,20 / 1,10	ALUMÍNIO ANODIZADO C/ VIDRO LISO LAMINADO 6MM	CORRER – 2 FOLHAS
J3	2,00 x 1,20 / 1,10	ALUMÍNIO ANODIZADO C/ VIDRO LISO LAMINADO 6MM	CORRER – 4 FOLHAS C/ TELA MOSQUITEIRO
J4	3,00 x 1,20 / 1,10	ALUMÍNIO ANODIZADO C/ VIDRO LISO LAMINADO 6MM	CORRER – 4 FOLHAS C/ TELA MOSQUITEIRO
G1	2,10 x 1,27 / 0,86	ALUMÍNIO ANODIZADO C/ VIDRO LISO LAMINADO 6MM	FIXO (COZINHA) C/ TELA MOSQUITEIRO
G2	1,20 x 1,10 / 0,86	ALUMÍNIO ANODIZADO C/ VIDRO LISO LAMINADO 6MM	FIXO (COZINHA) C/ TELA MOSQUITEIRO

ESPECIFICAÇÕES TÉCNICAS

TETOS

1) PINTURA PVA BRANCO NEVE COM ACABAMENTO EM MASSA CORRIDA PVA E PINTURA PVA COR BRANCO

PARADES

▲ RODAPÉ DE GRANITO CINZA ANDORINHA H:7CM, E ACIMA CERÂMICA RETIFICADA ATÉ O TETO/FORRO, ACABAMENTO BRILHANTE, DIM. 33X61CM, REFERÊNCIA DE COR OVIEDO PURO BRANCO – BIANCOGRES OU EQUIVALENTE, JUNTA DE 3 MM, REJUNTE BRANCO
▲ RODAPÉ DE GRANITO CINZA ANDORINHA H:7CM, E ACIMA PINTURA ACRILICA A 3 DEMÃOS, COR MARFIM (REF. CORAL) OU EQUIVALENTE, SOBRE REBOCO E SELADOR

PISOS

1) PORCELANATO POLIDO RETIFICADO, ACABAMENTO ACETINADO, DIM. 60X60CM, REF DE COR CIMENTO CINZA BOLD, REF. PORTOBELLO/EQUIVALENTE, JUNTA DE 1MM, REJUNTE CINZA CLARO

SOLEIRA

1) SOLEIRA EM GRANITO CINZA ANDORINHA, ESP. 2CM, LARGURA DE 3CM

NOTAS:

- BONECAS COM 10CM;
- QUINAS VIVAS COLOCAR CANTONEIRA EM ALUMÍNIO PARA ACABAMENTO;
- REVESTIMENTO CERÂMICO ASSENTAR AS PEÇAS NA HORIZONTAL;
- AS ESQUADRIAS SERÃO ASSENTADAS SOBRE PEITORIL DE GRANITO CINZA ANDORINHA, ESP. 2CM
- CONFERIR MEDIDAS NO LOCAL;

Nº	DESCRIÇÃO	RESP.	DATA
05			
04			
03			
02			
01			

REVISÃO

GOVERNO DO ESTADO DO ESPÍRITO SANTO
SECRETARIA DE ESTADO DA EDUCAÇÃO - SEDU
COORDENADORIA DE REDE FÍSICA ESCOLAR
SEDU
GERÊNCIA DE REDE FÍSICA ESCOLAR

TÍTULO: **REFORMA EEEFM ADOLFINA ZAMPROGNO**

ENDEREÇO: R. Sebastião Galba, Sn – Vila Garrido, Vila Velha – ES, 29116–300

FRANCA: PROJETO EXECUTIVO

SUBSECRETARIA ESCOLAR: ALEXANDRE AQUINO DE FREITAS CUREIA

GERENTE DA GERÊNCIA: MARCELO AMORIM GONÇALVES

COORDENADOR LOCAL: MOISES BRITO SOBRINHO

AUTOR PROJETO: FERNANDA S. FLACIDO

CO-AUTOR PROJETO: VIVOS-P02-AQ-E-RO-01.dwg

RESPONSÁVEL TÉCNICO: VIVOS-P02-AQ-E-RO-01.dwg

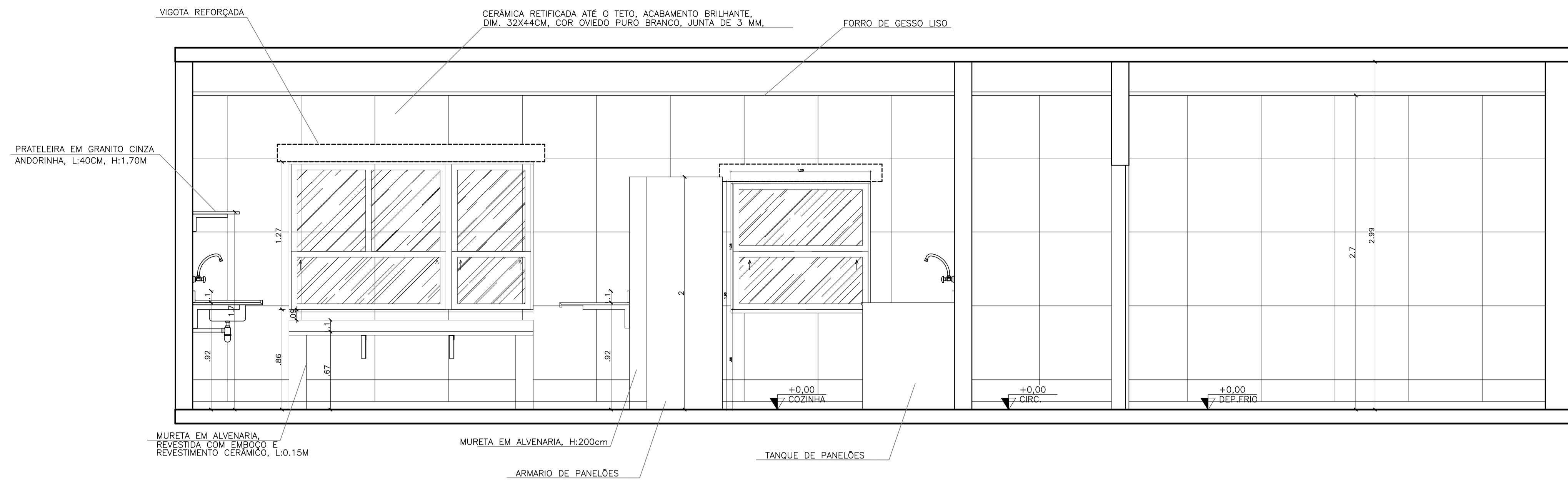
REFERÊNCIA: AMPLIAÇÃO 1 PLANTA BAIXA PROPOSTA

ESCALA: INDICADA

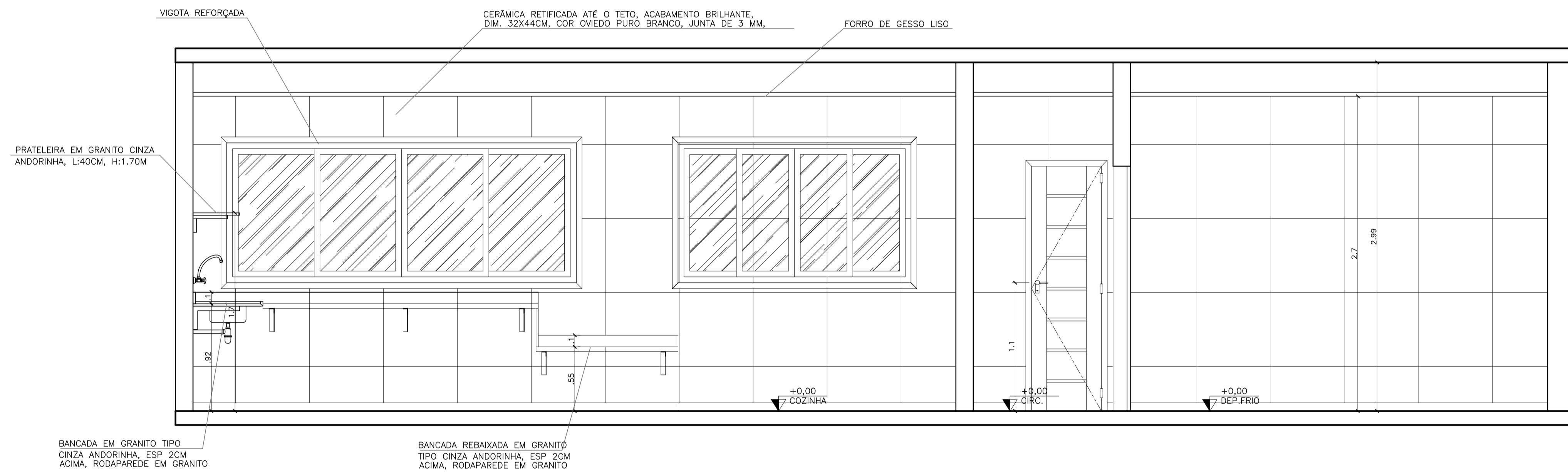
UNIDADE: METRO

DATA: MAIO/22

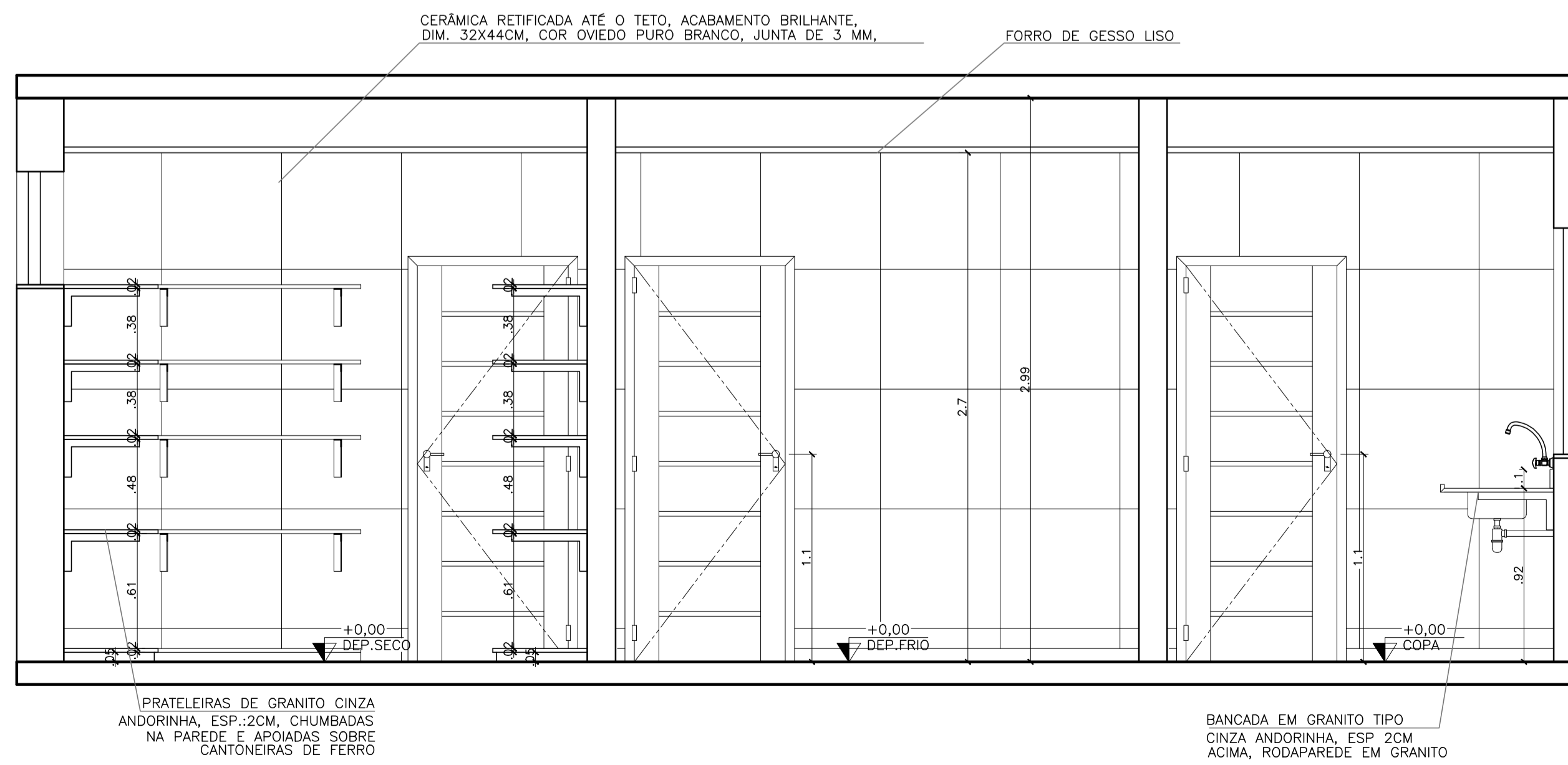
REVISÃO: 04/11



CORTE AA- ESC 1/25



CORTE BB- ESC 1/25



CORTE CC- ESC 1/25

05			
04			
03			
02			
01			
N.º	DESCRIÇÃO	RESP.	DATA

REVISÃO



GOVERNO DO ESTADO DO ESPÍRITO SANTO

SECRETARIA DE ESTADO DA EDUCAÇÃO - SEDU

SEDU GERÊNCIA DE REDE FÍSICA ESCOLAR

CONSÓRCIO CONTROLTEC | SETEC

TÍTULO: REFORMA EEEFM ADOLFINA ZAMPROGNO

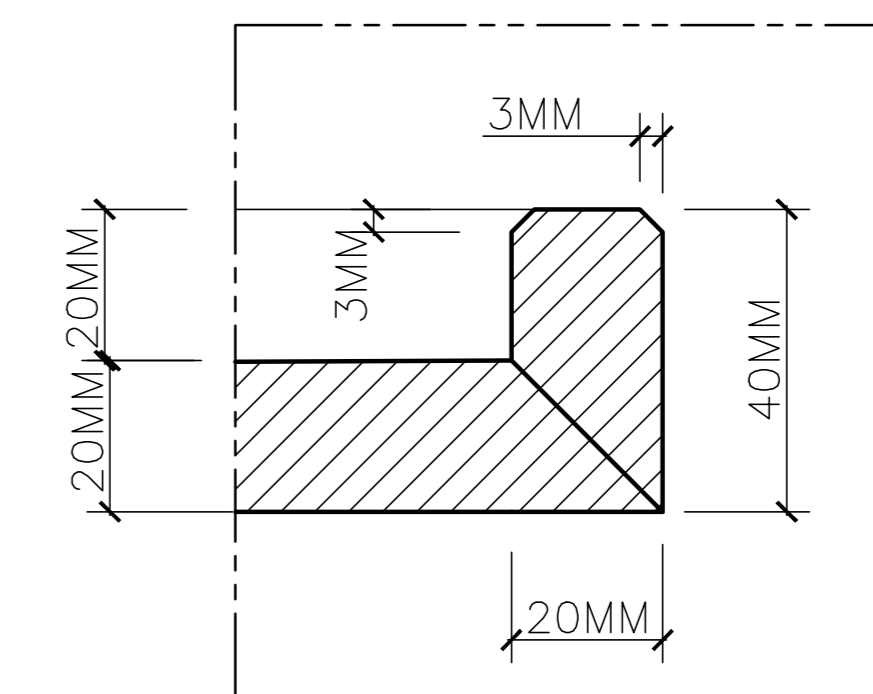
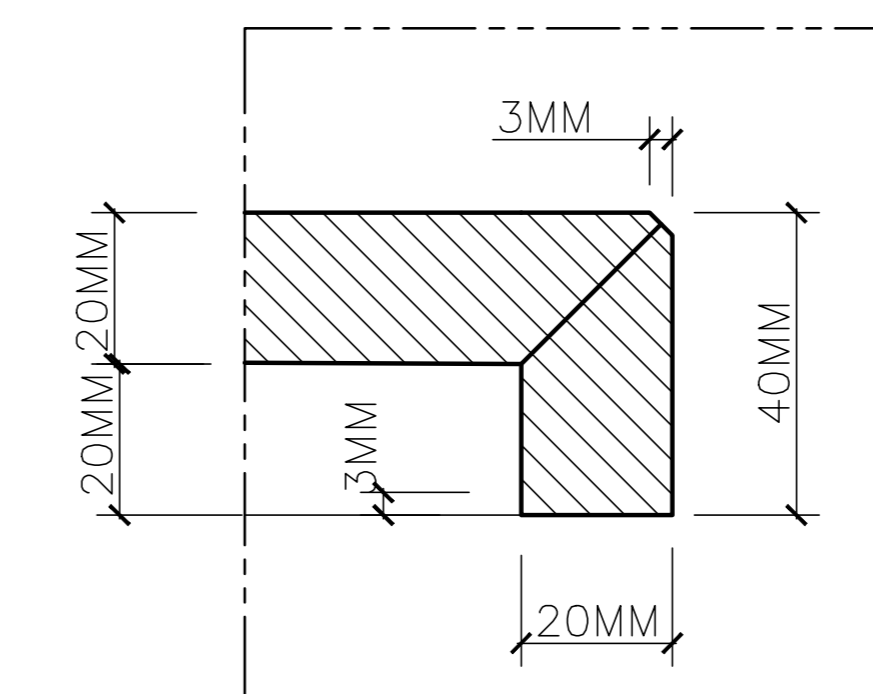
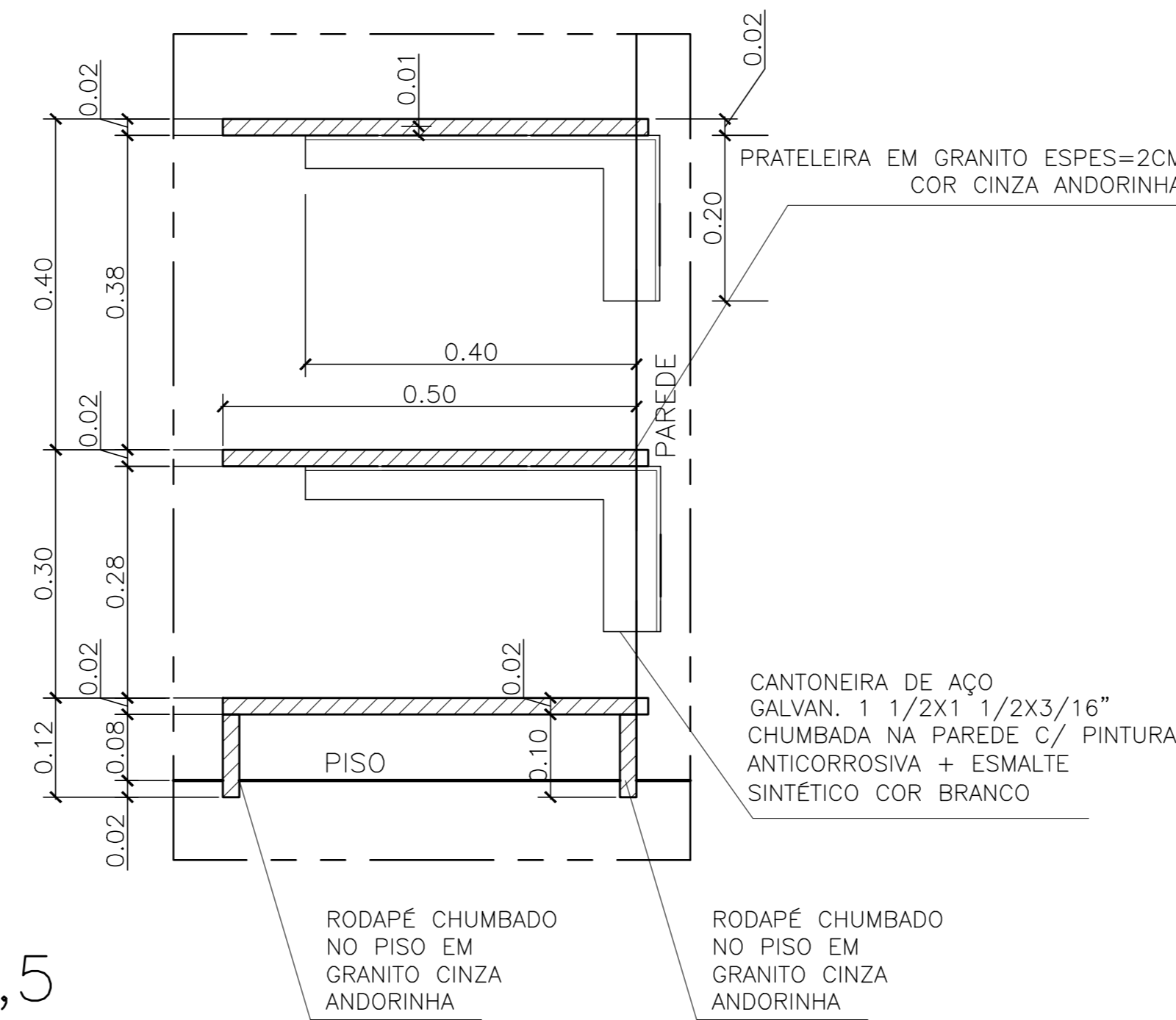
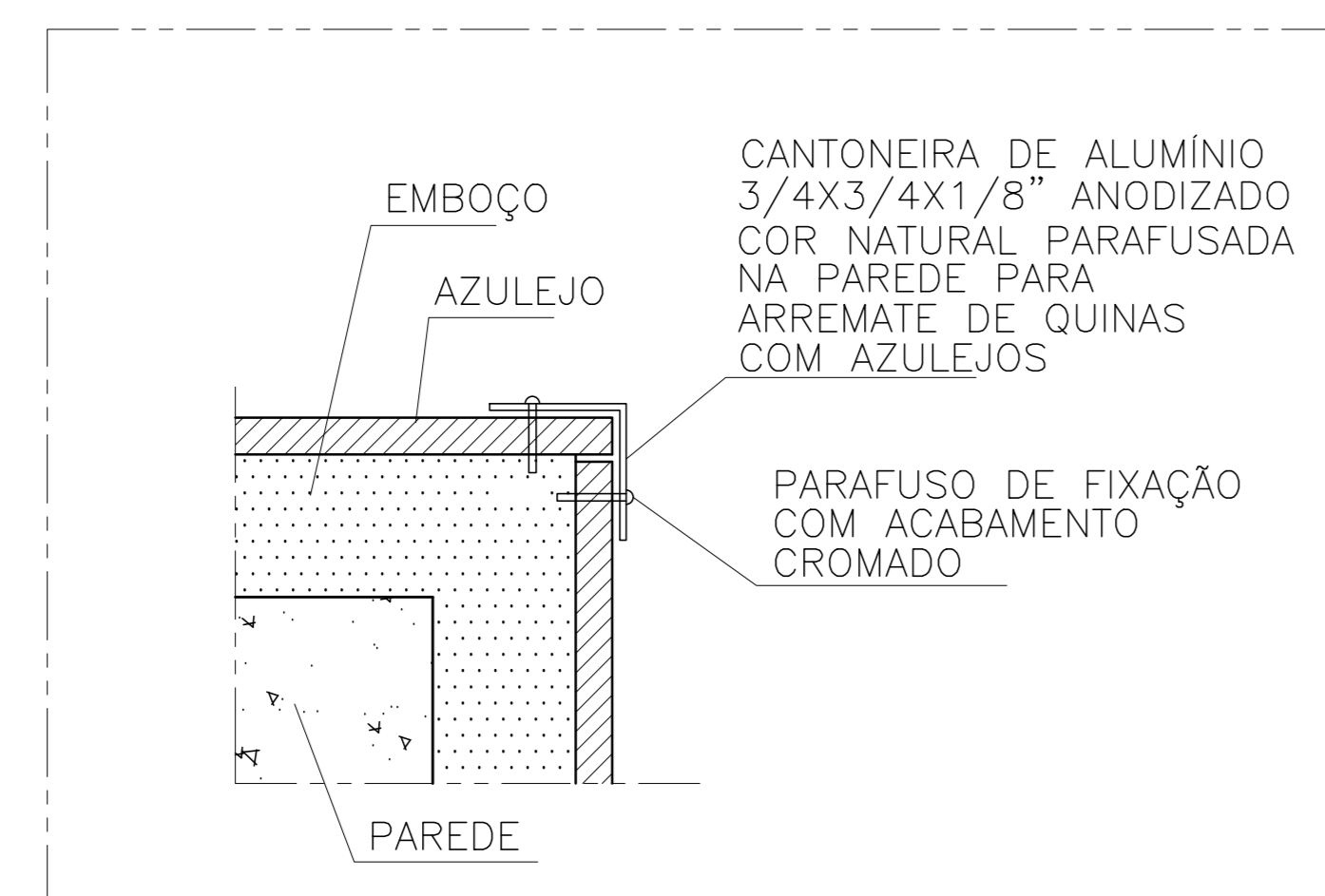
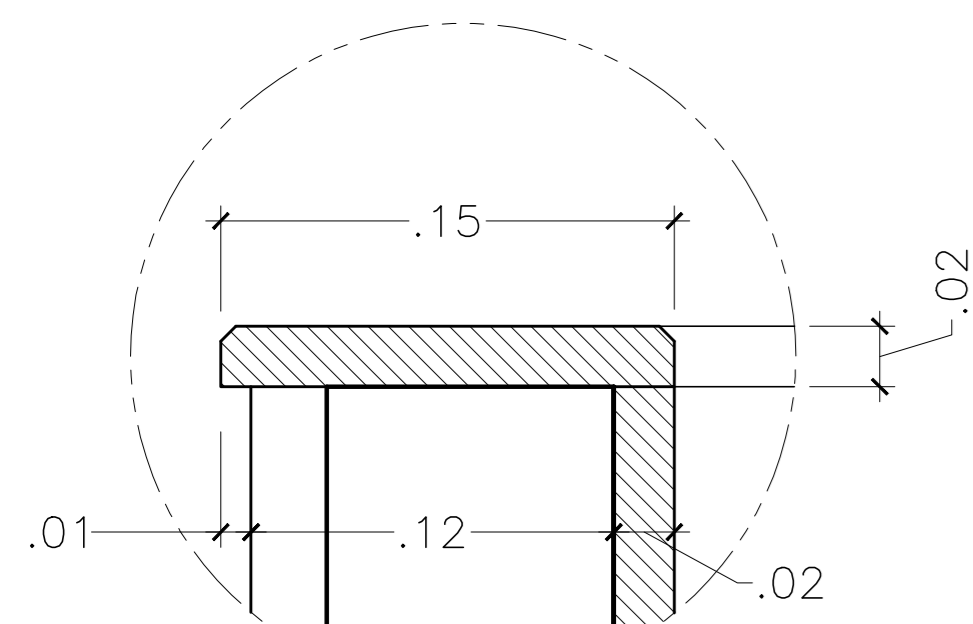
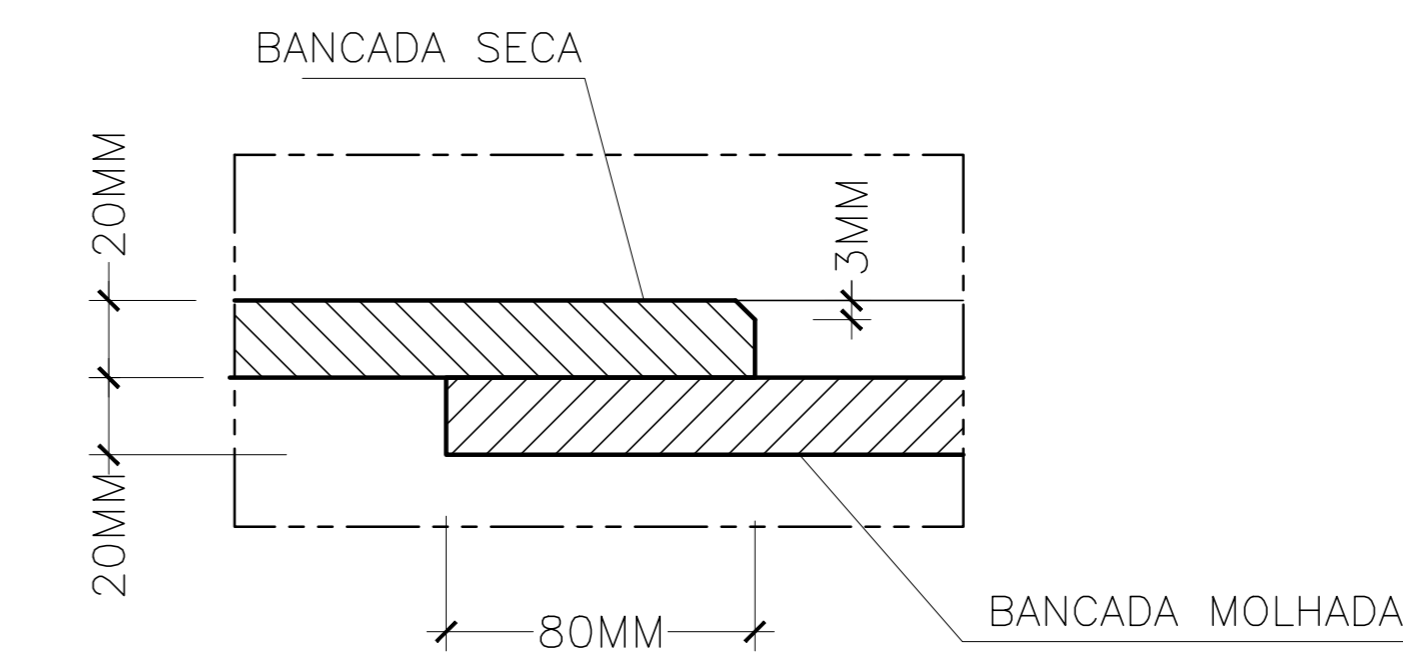
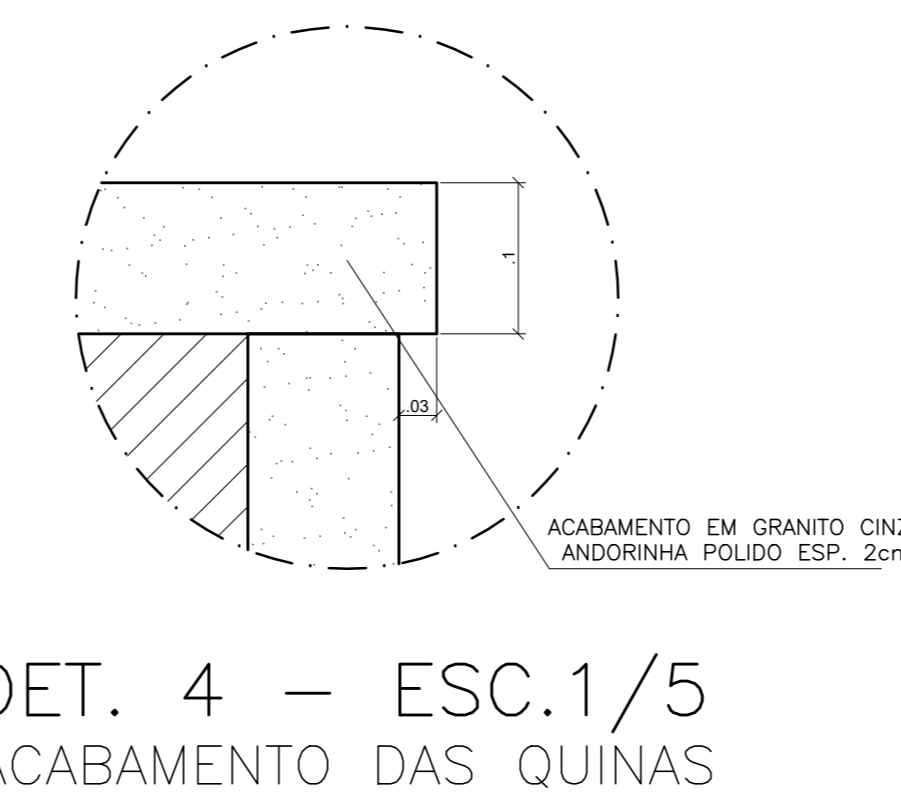
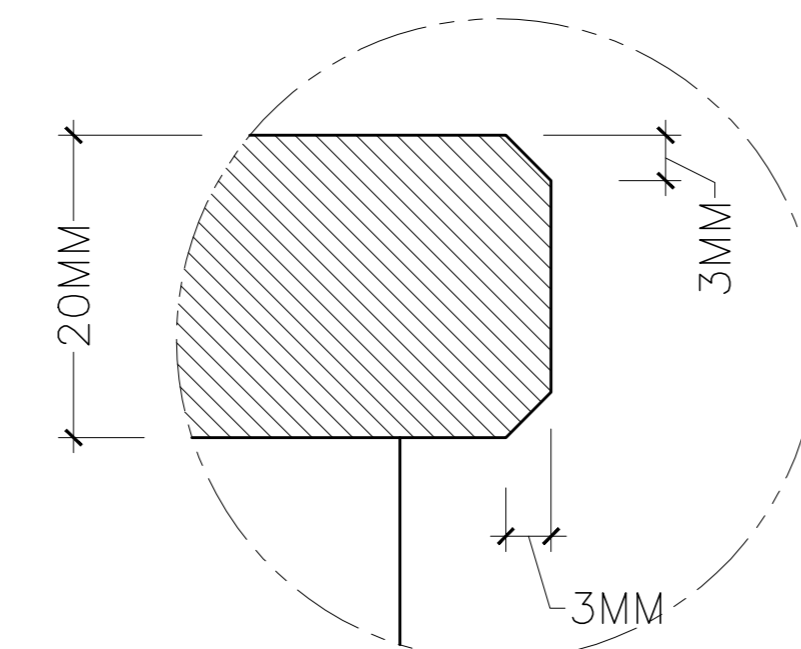
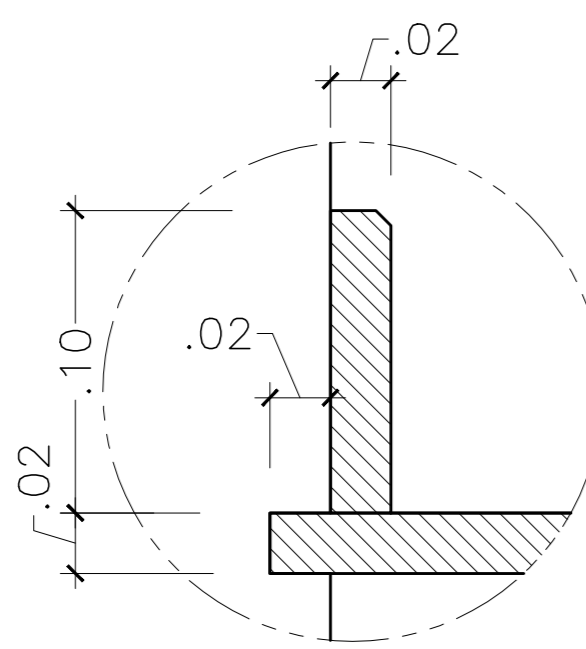
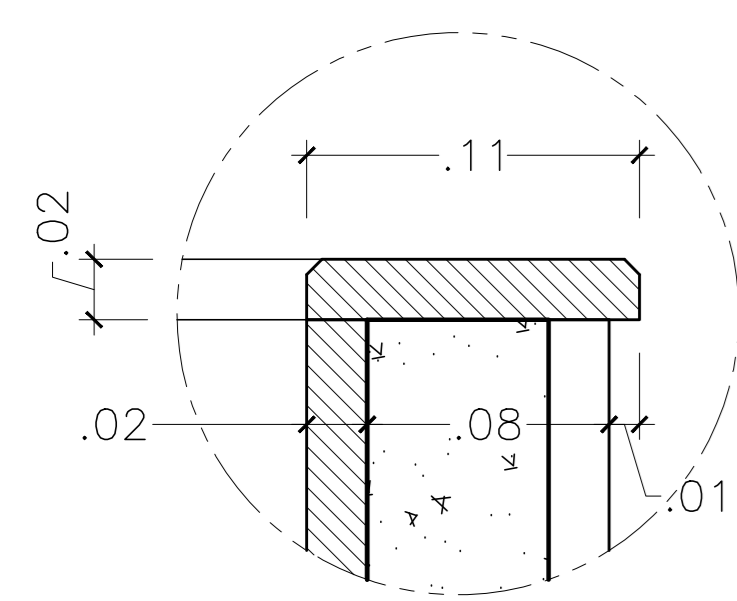
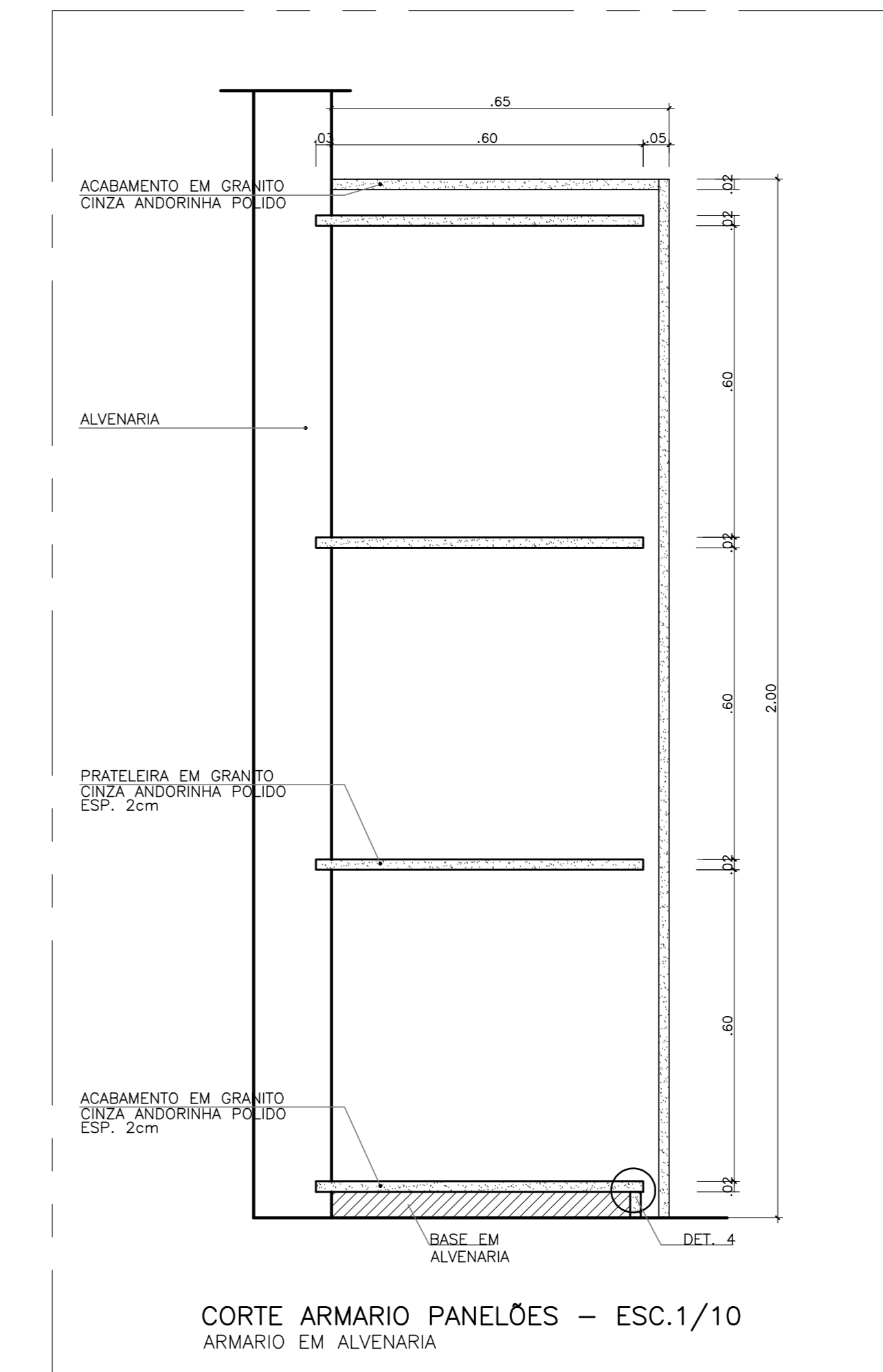
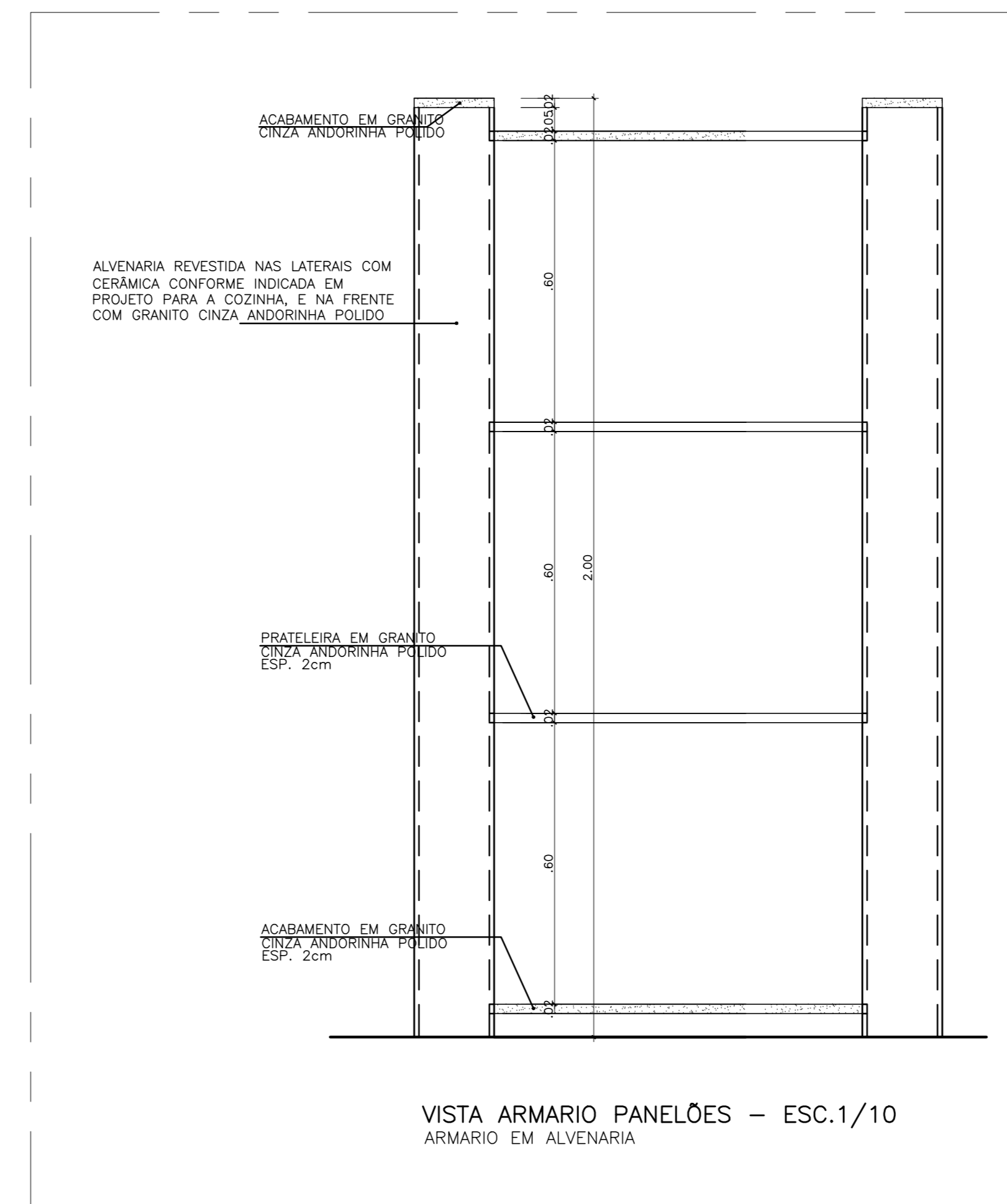
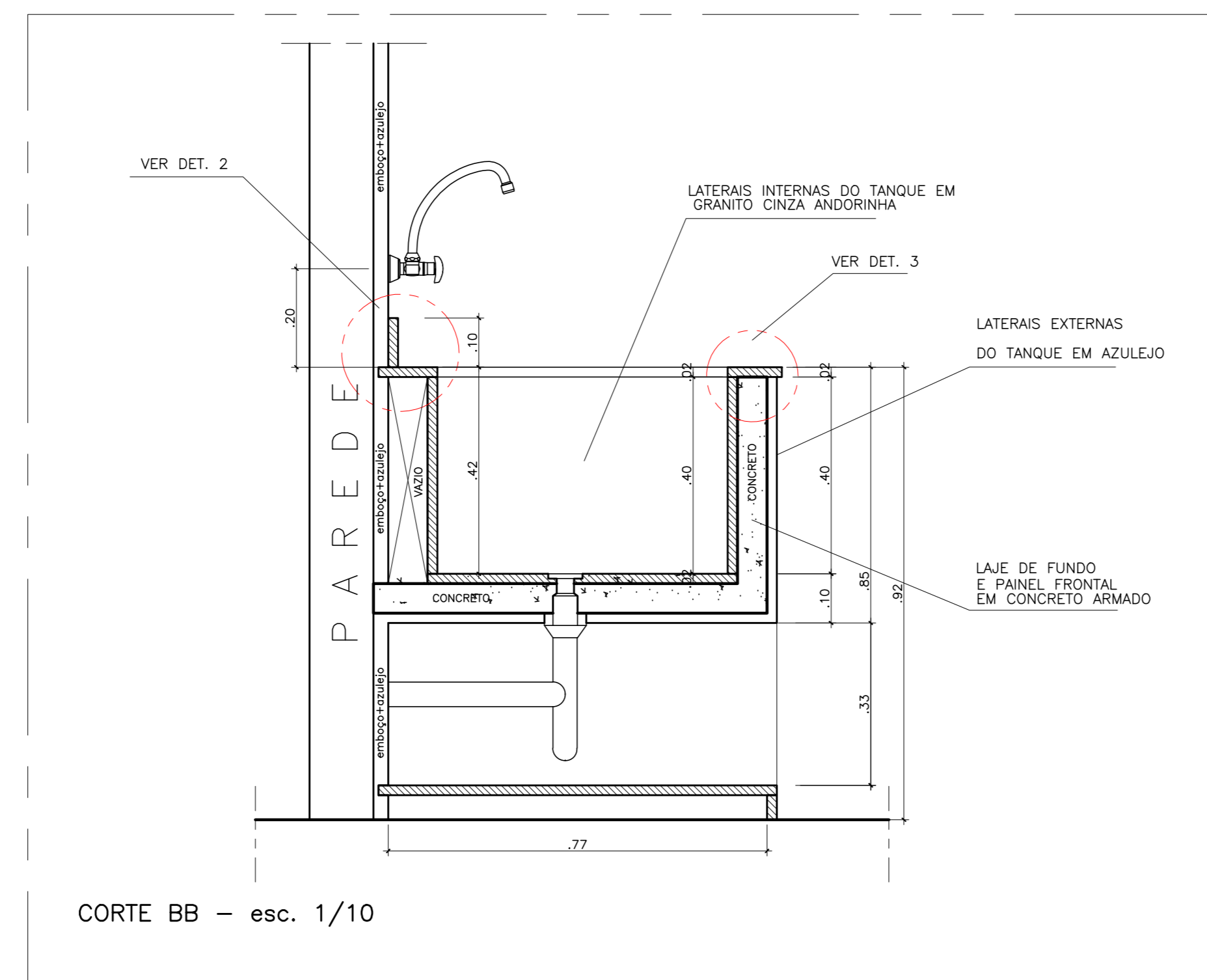
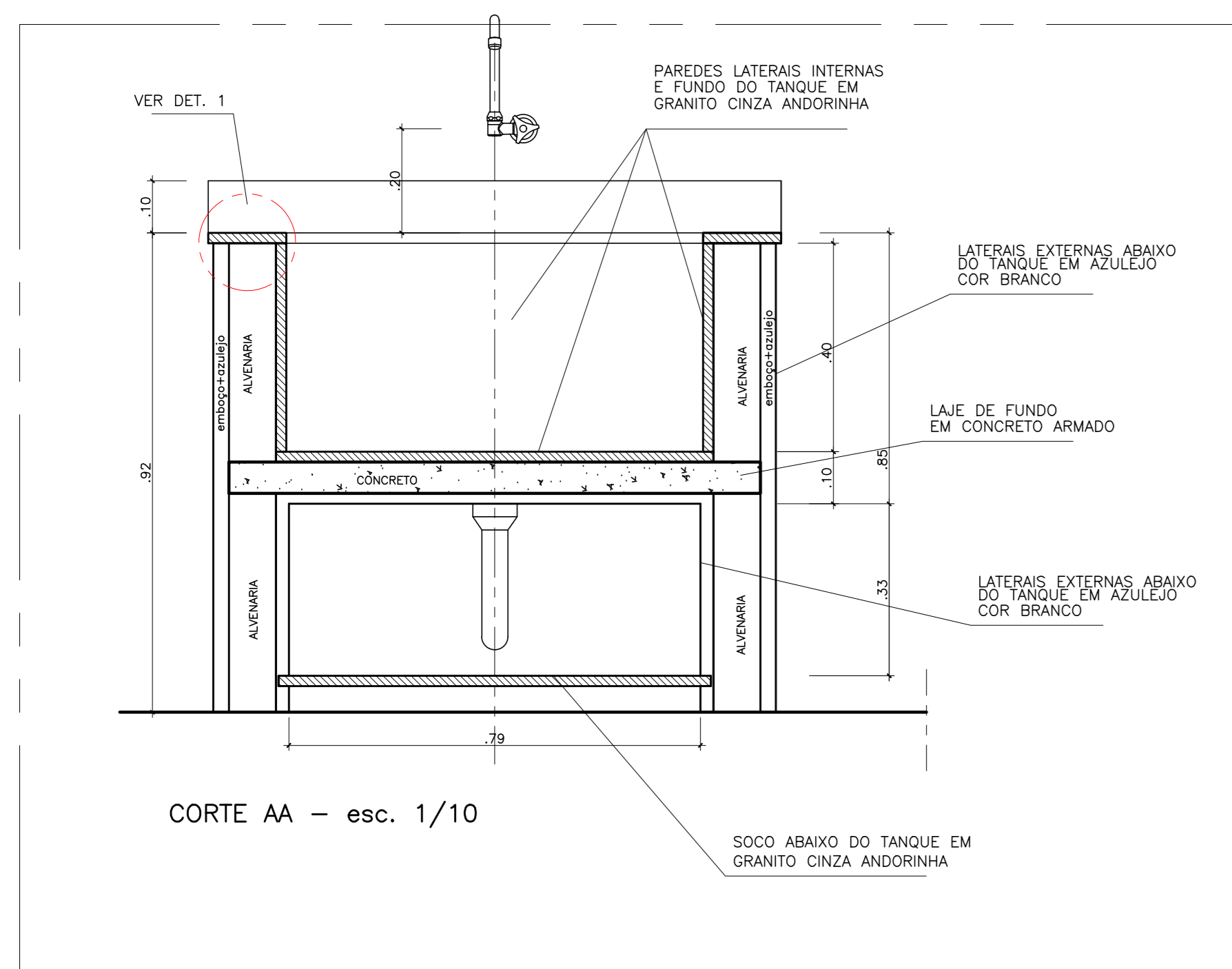
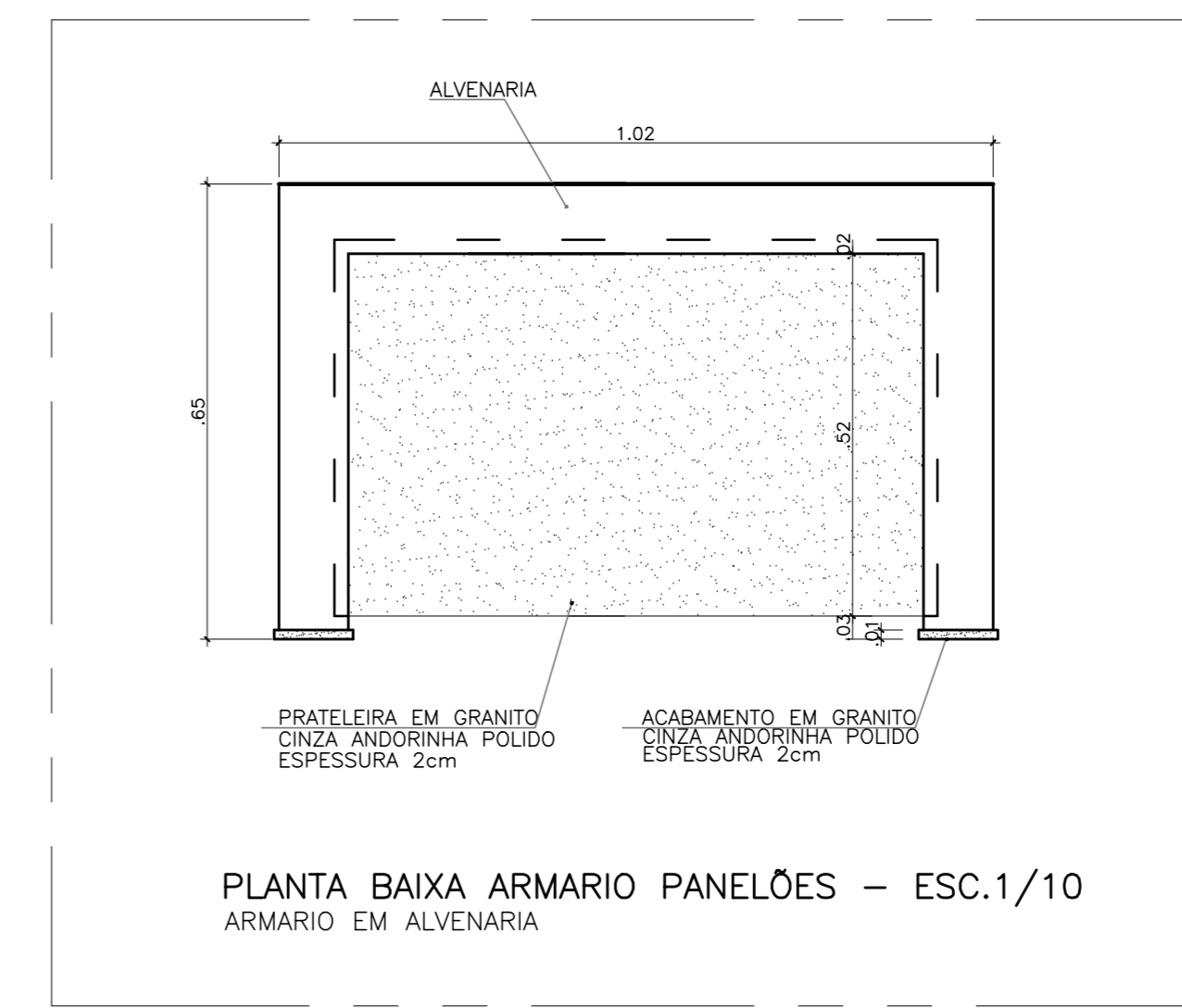
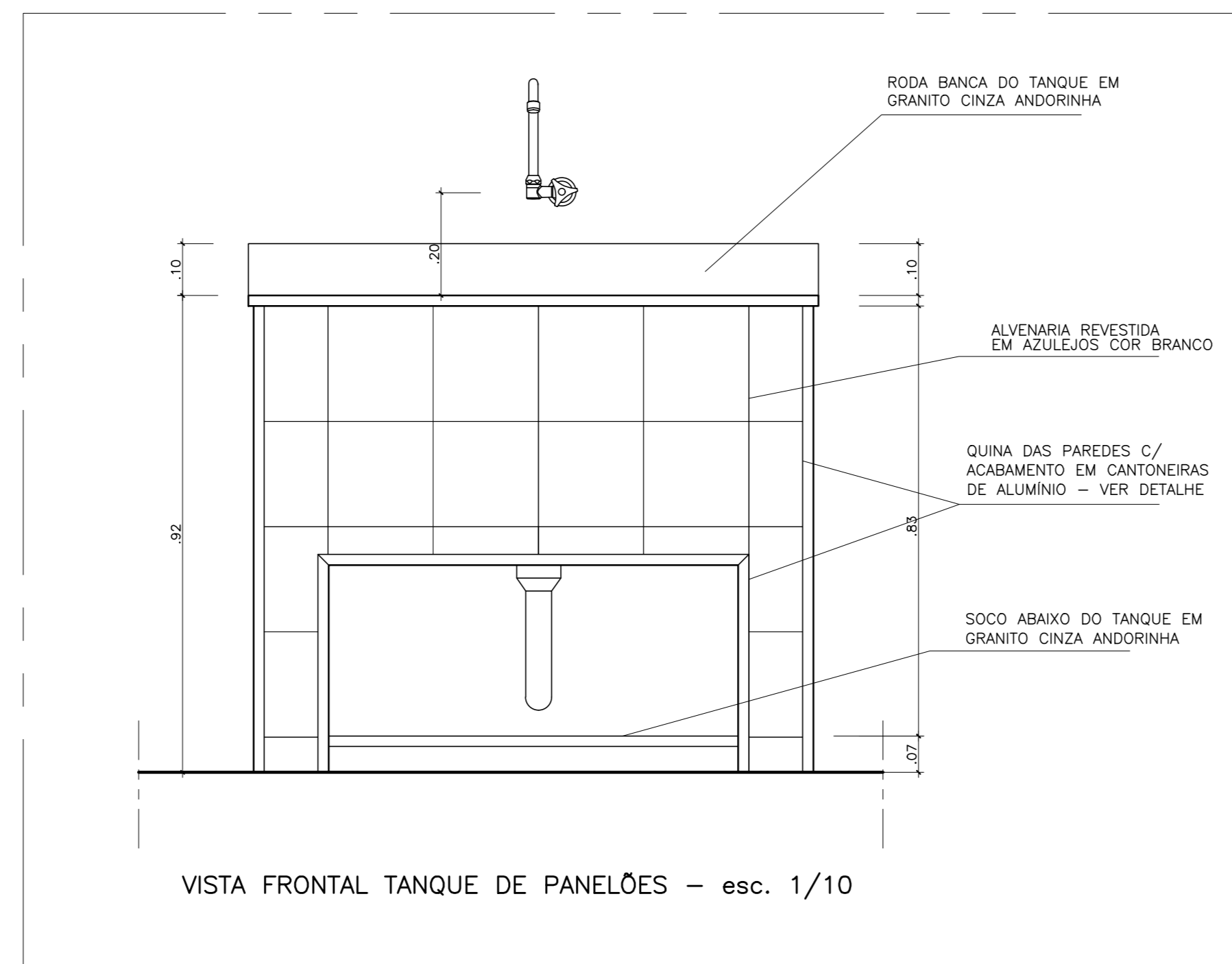
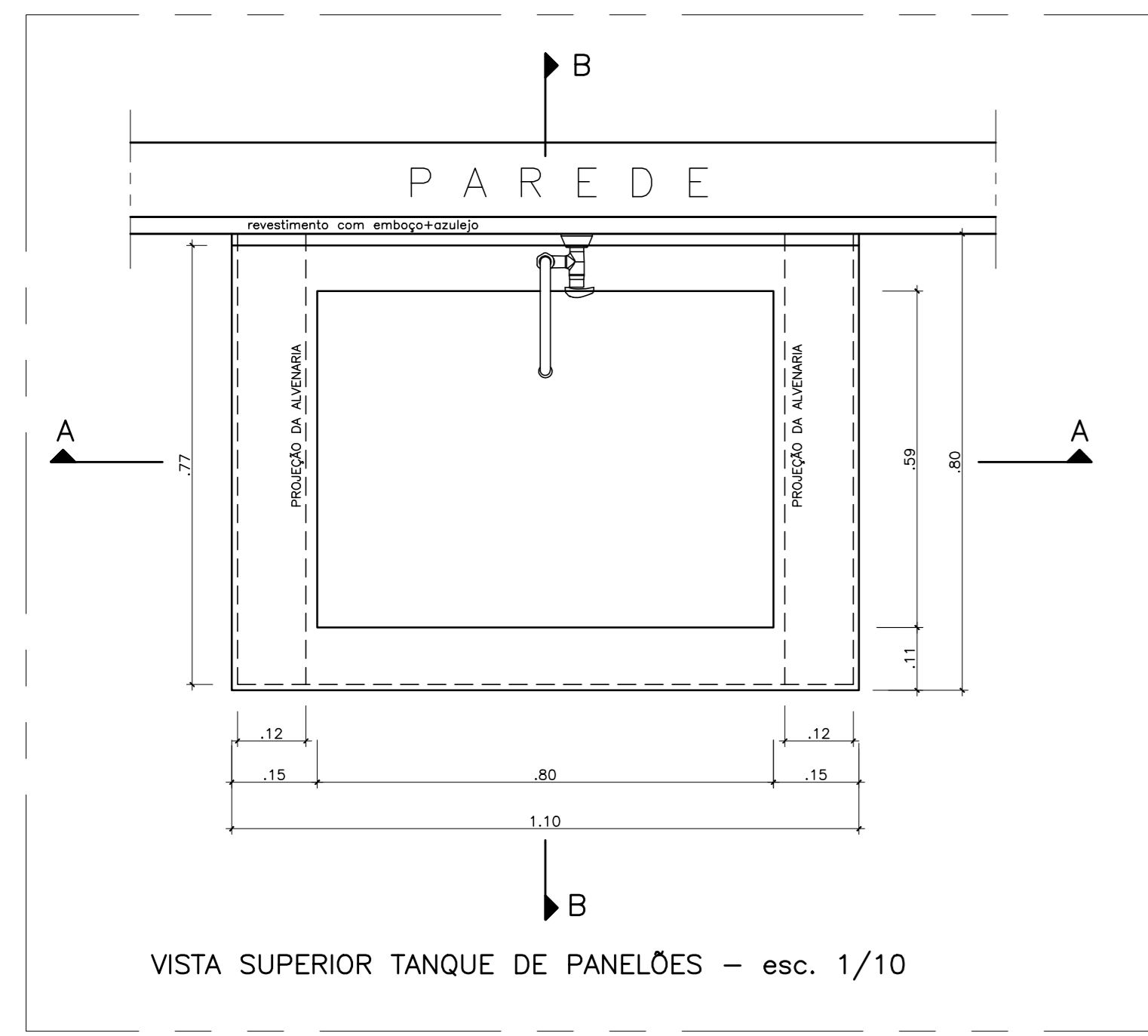
ENDEREÇO: R. Sebastião Gaiba, Sn - Vila Garrido, Vila Velha - ES, 29116-300

PRANCHA: PROJETO EXECUTIVO	PROJETO: ARQUITETÔNICO
SUBSECRETÁRIO ESTADUAL: ALEXANDRE AQUINO DE FREITAS CUNHA	ESCALA: INDICADA UNIDADE: METRO
GERENTE DA GERFE: MARCELO AMORIM GONÇALVES	CREA-RJ: 36404/D
COORDENADOR GERAL: MOISÉS BRITO SOBRINHO	CAU-ES: A148723-0
AUTOR PROJETO: FERNANDA S. PLÁCIDO	CAU-ES: VISTO:
CO-AUTOR PROJETO:	CAU-ES: VISTO:
RESPONSÁVEL TÉCNICO:	CREA: VISTO:
ARQUIVO: VIV03-P02-AQ-E-R0-01.dwg	DESENHO: VISTO:

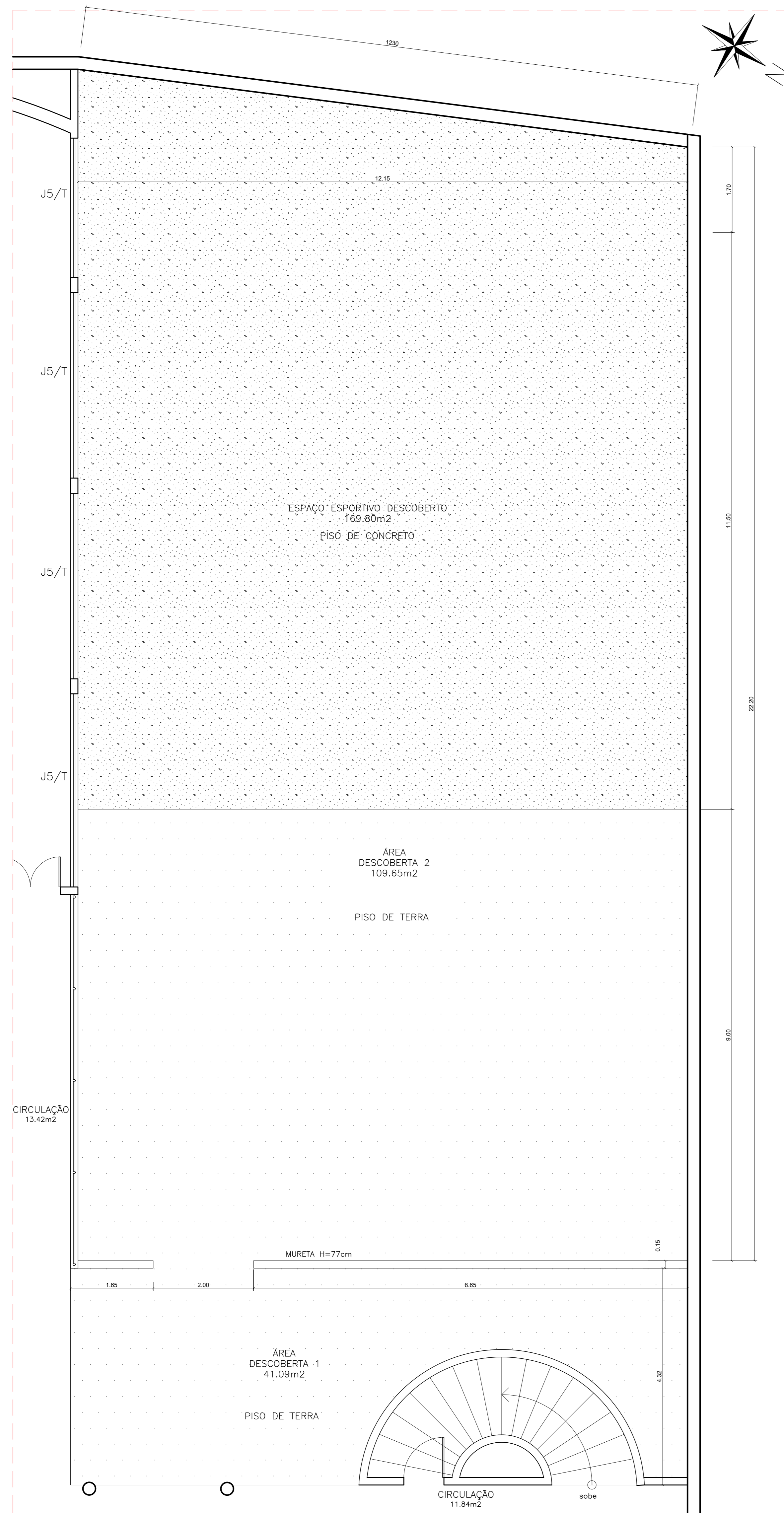
REFERÊNCIA: **AMPLIAÇÃO 1 CORTES AA, BB E CC**

FORMATO: A1 OBSERVAÇÕES: DATA: MAIO/22 VISTO: REVISÃO:

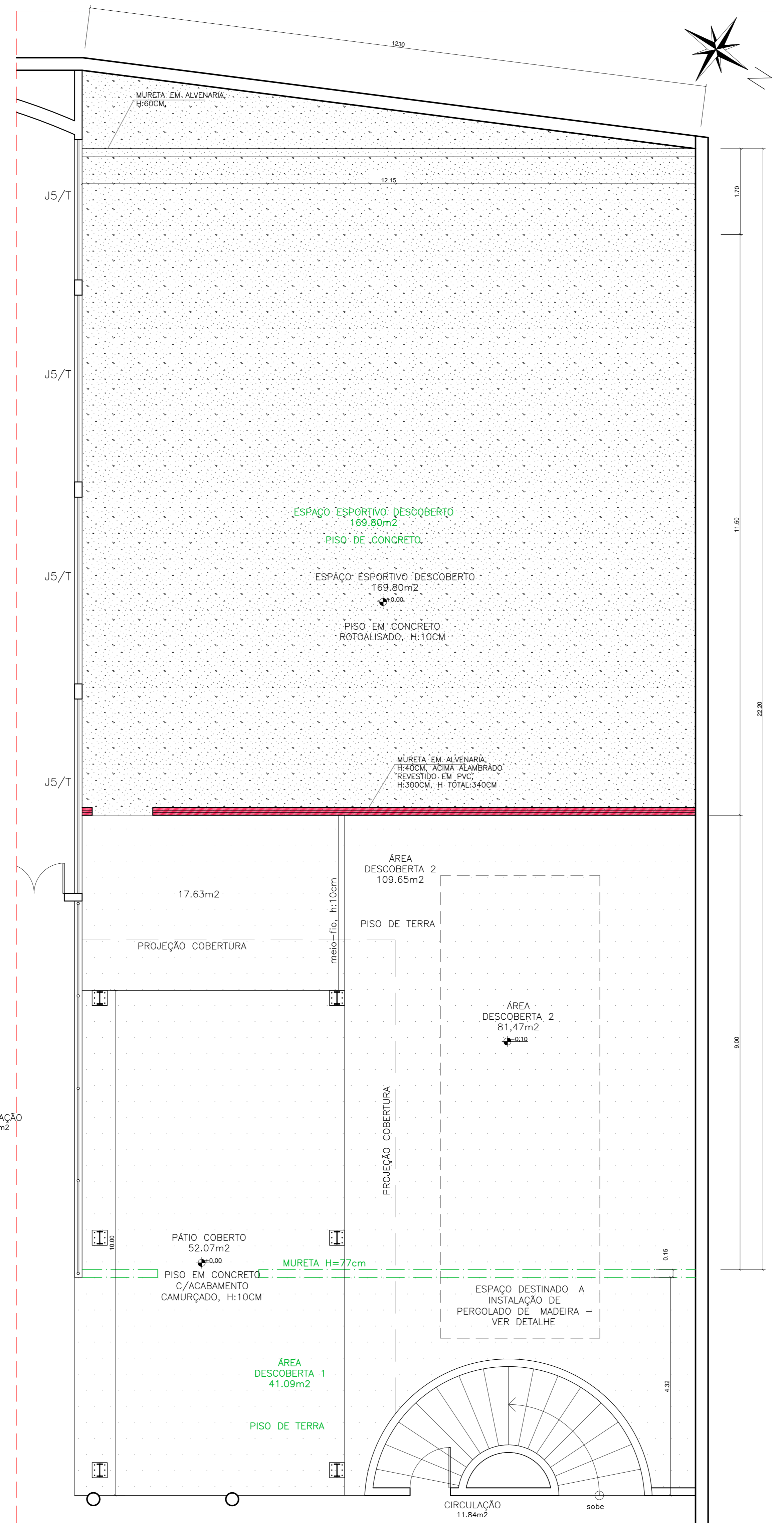
05
11



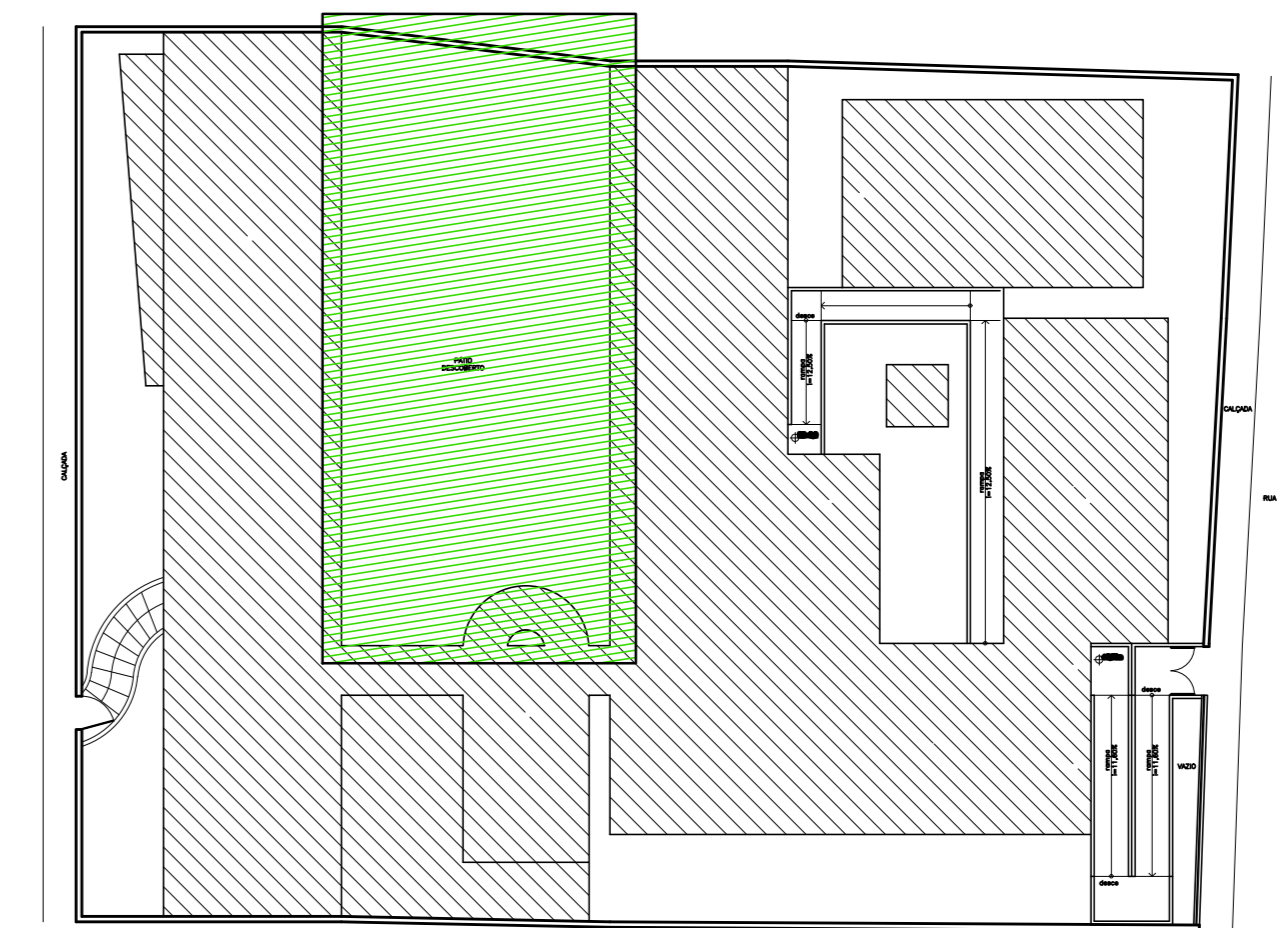
05			
04			
03			
02			
01			
Nº	DESCRIÇÃO	RESP.	DATA
REVISÃO			
		GOVERNO DO ESTADO DO ESPÍRITO SANTO SECRETARIA DE ESTADO DA EDUCAÇÃO - SEDU SEDU GERÊNCIA DE REDE FÍSICA ESCOLAR	
REFORMA EEEFM ADOLFINA ZAMPROGNO R. Sebastião Galba, Sn - Vila Garrido, Vila Velha - ES, 29116-300			
PRONOME: PROJETO EXECUTIVO		ARQUITETÔNICO	
SUBSCRITARIO ESTADUAL: ALEXANDRE AZEVEDO DE FREITAS CUNHA		ESCALA: INDICADA	
GERENTE DA GERÊNCIA: MARCELO AMORIM GONCALVES		UNIDADE: METRO	
COORDENADOR LOCAL: MOISES BRITO SOBRINHO		CRA: ES: 35404/RJ	
AUTOR PROJETO: FERNANDA S. FLACIDO		CNI-ES: A148723-0	
CO-AUTOR PROJETO:		CAU-ES:	
RESPONSÁVEL TÉCNICO:		DREA:	
ARQUIVO: VIV03-P02-AQ-E-RO-01.dwg		DESENHO:	
REFERÊNCIAS: AMPLIAÇÃO 1 DETALHES DA COZINHA		FOLHA: 06	
ORÇAMENTO: AQ		DATA: MAIO/22	
OBSERVAÇÕES:		VISTO: 11	



PLANTA BAIXA EXISTENTE-ESC:1/50
AMPLIAÇÃO 2



PLANTA DEMOLIÇÃO/AMPLIAÇÃO -ESC:1/50
AMPLIAÇÃO 2



PLANTA CHAVE - S/ESC

LEGENDA	
	ALVENARIA EXISTENTE
	ALVENARIA A CONSTRUIR
	ALVENARIA A DEMOLIR

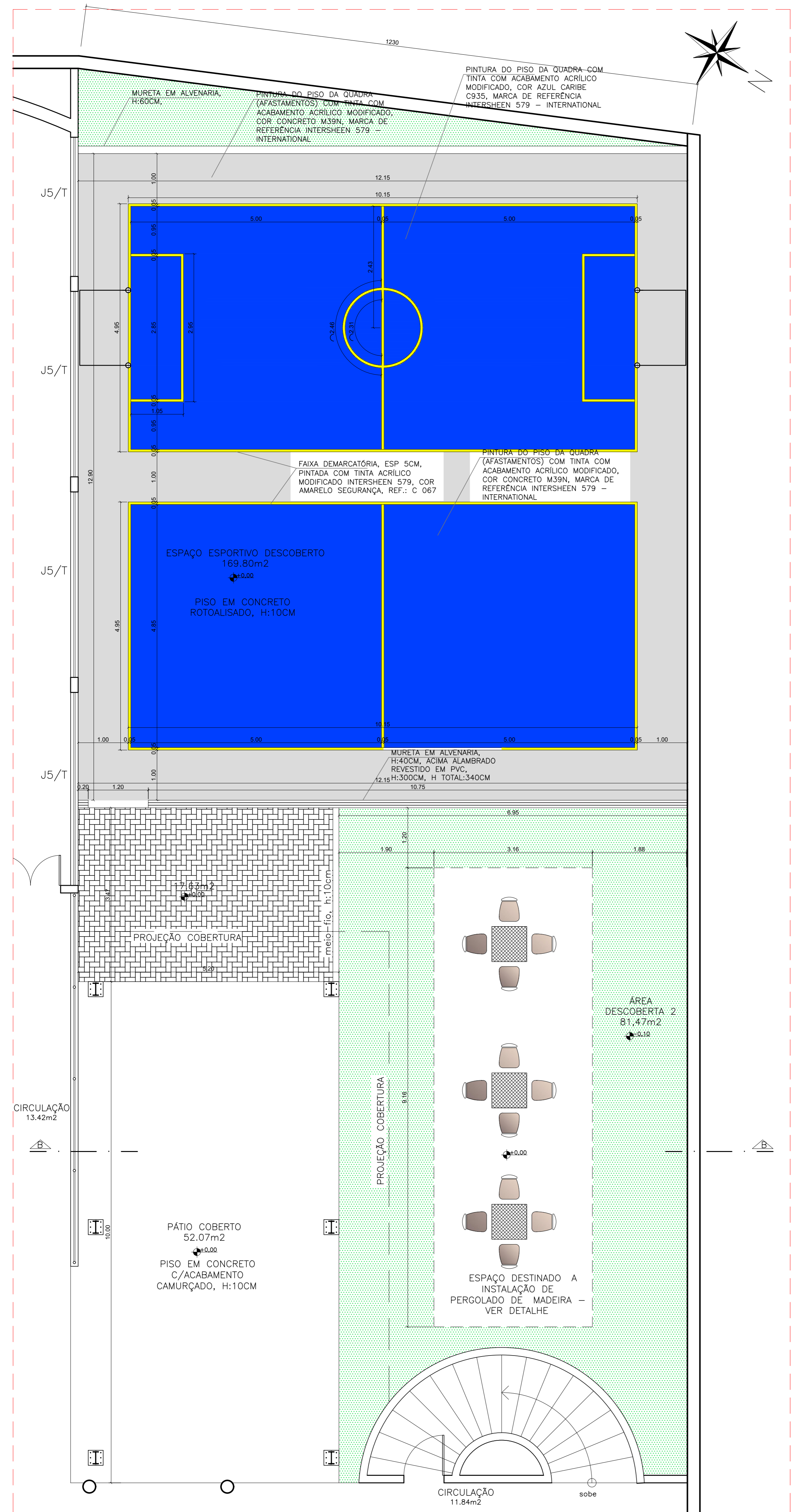
REVISÃO		
05		
04		
03		
02		
01		
Nº	DESCRIÇÃO	RESP. DATA

GOVERNO DO ESTADO DO ESPÍRITO SANTO
SECRETARIA DE ESTADO DA EDUCAÇÃO - SEDU
GERÊNCIA DE REDE FÍSICA ESCOLAR

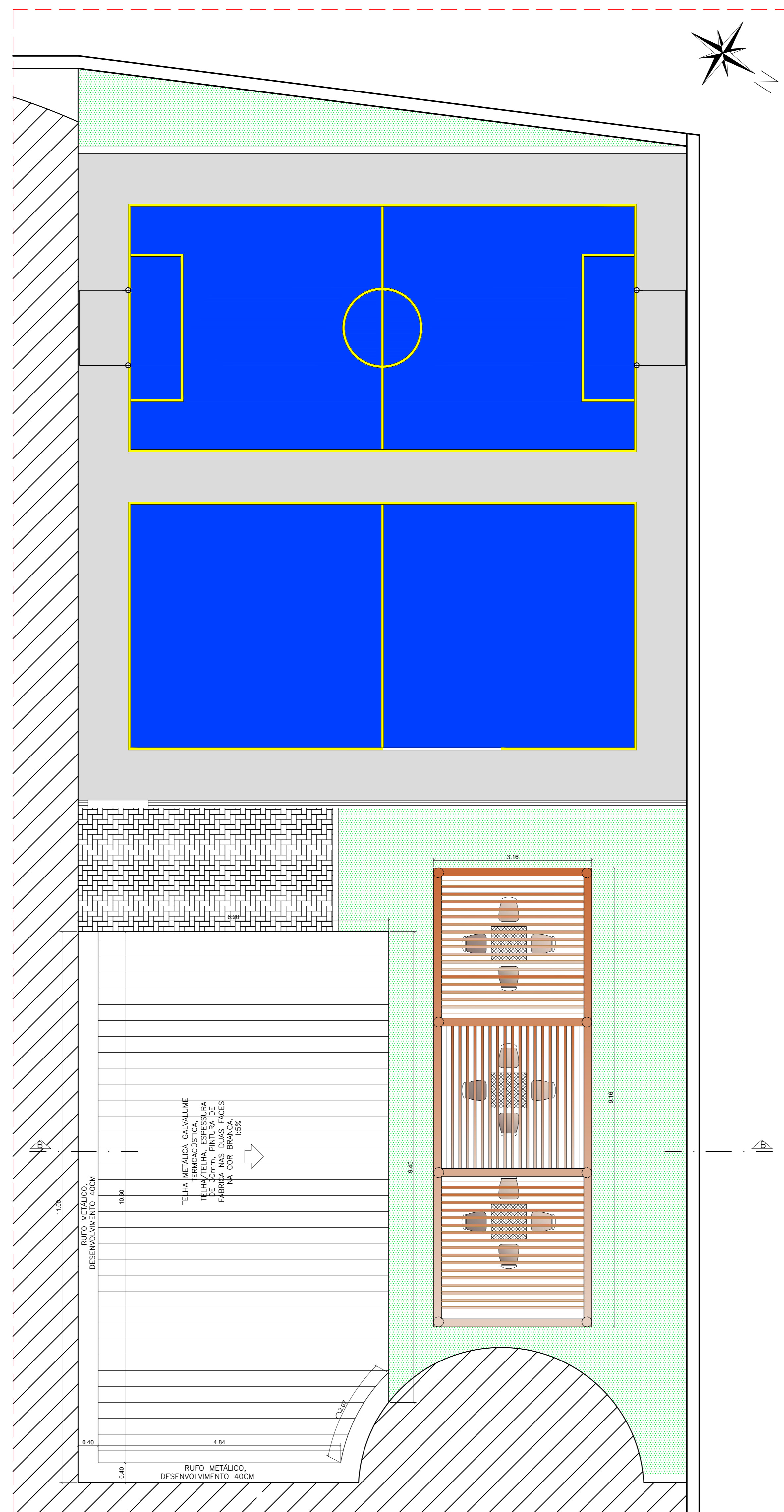
SEDU
REFORMA EEEFM ADOLFINA ZAMPROGNO

PROJETO EXECUTIVO	ARQUITETÔNICO
FRANCA: R. Sebastião Galba, Sn - Vila Garrido, Vila Velha - ES, 29116-300	
GERENTE DA GERÊNCIA: ALEXANDRE AQUINO DE FREITAS CURIEL	ESCALA: INDICADA
COORDENADOR GERAL: MARCELO AMORIM GONÇALVES	ORÇAMENTO: 35404/D
AUTOR PROJETO: MOISÉS BRITO SOBRINHO	CAU-ES: A148723-0
CO-AUTOR PROJETO: FERNANDA S. FLACIDO	CAU-ES: VISTO
RESPONSÁVEL TÉCNICO:	DESENHO: VISTO
ARQUIVO: VIV03-P02-AQ-E-RO-01.dwg	DESENHO: VISTO

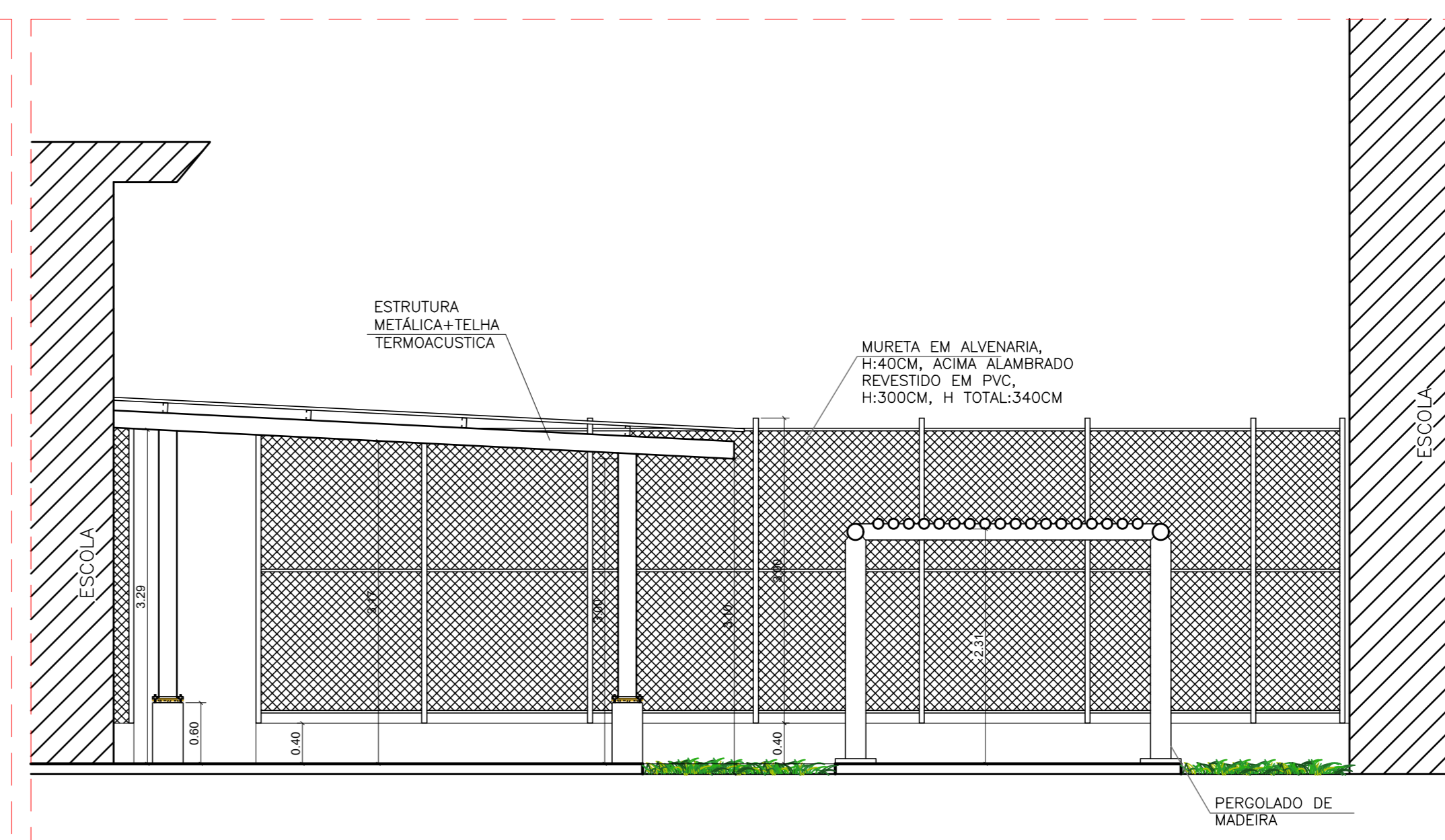
AMPLIAÇÃO 2 PLANTA BAIXA EXISTENTE PLANTA BAIXA DEMOLIÇÃO/AMPLIAÇÃO	DATA: MAIO/22	VISTO: 09 11
--	---------------	-----------------



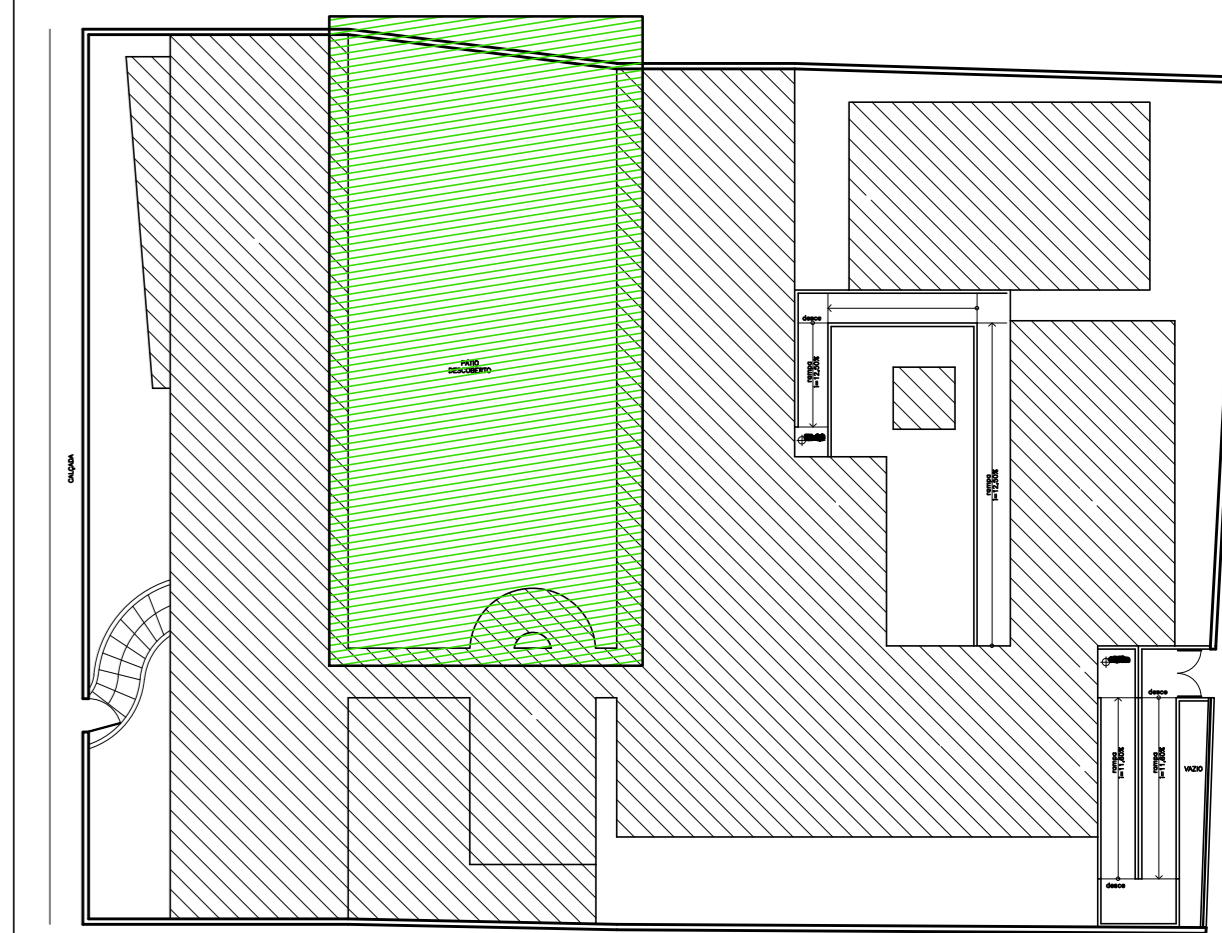
PLANTA BAIXA PROPOSTA-ESC:1/50
AMPLIAÇÃO 2-320,54m²



PLANTA DE COBERTURA-ESC:1/50
AMPLIAÇÃO 2-320,54m²




CORTE AA-ESC:1/50



PLANTA CHAVE - S/ESC

05			
04			
03			
02			
01			
Nº	DESCRIÇÃO	RESP.	DATA

REVISÃO


GOVERNO DO ESTADO DO ESPÍRITO SANTO
 SECRETARIA DE ESTADO DA EDUCAÇÃO - SEDU
GERÊNCIA DE REDE FÍSICA ESCOLAR
 CONSORCÍO CONTROL TEC | SETEC

REFORMA EEEFM ADOLFINA ZAMPROGNO
 R. Sebastião Galba, Sn - Vila Garrido, Vila Velha - ES, 29116-300

PROJETO EXECUTIVO
 SUBSCRITORES ESCOLAR: ALEXANDRE AZEVEDO DE FREITAS CUREIA
 ARQUITETÔNICO

GERENTE DA GERÊNCIA: MARCELO AMORIM GONÇALVES
 INDICADA: UNIDADE: METRO

COORDENADOR LOCAL: MOISES BRITO SOBRINHO
 OPERAÇÃO: 35404/D
 VISTO:

AUTOR PROJETO: FERNANDA S. FLACIDO
 CAD-ES: A148723-0
 VISTO:

CO-AUTOR PROJETO: CAU-ES: VISTO:

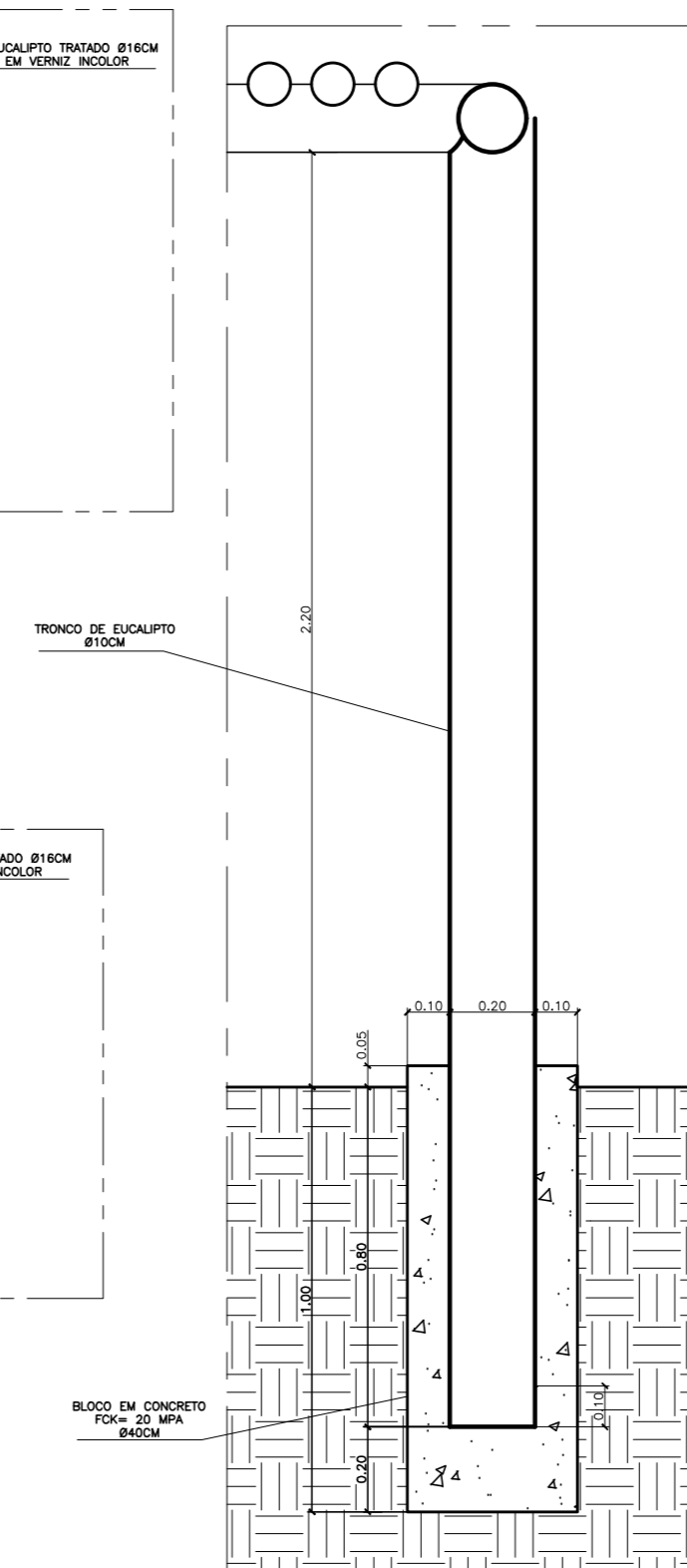
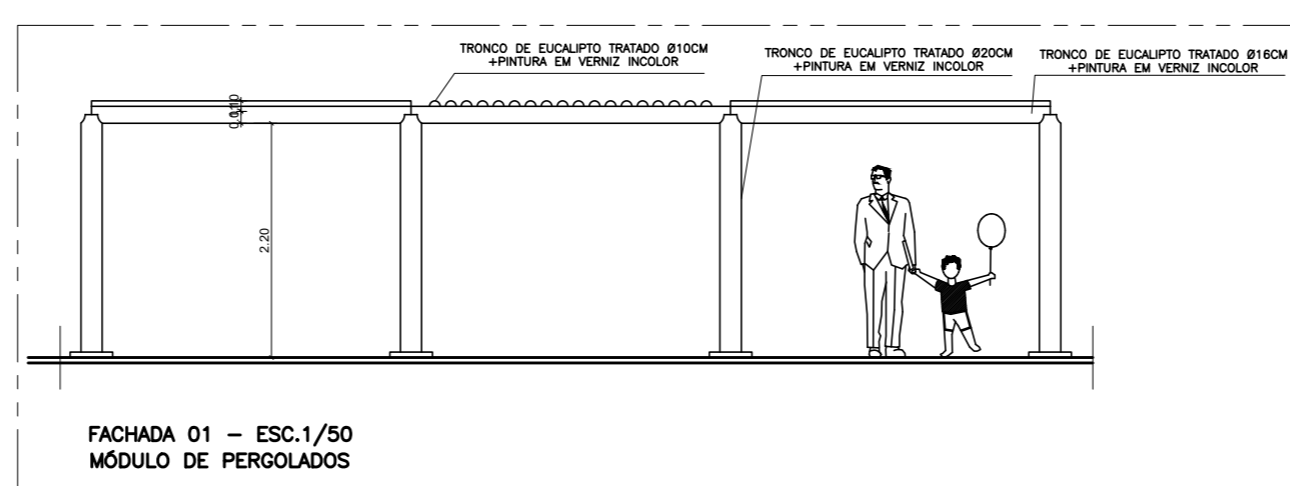
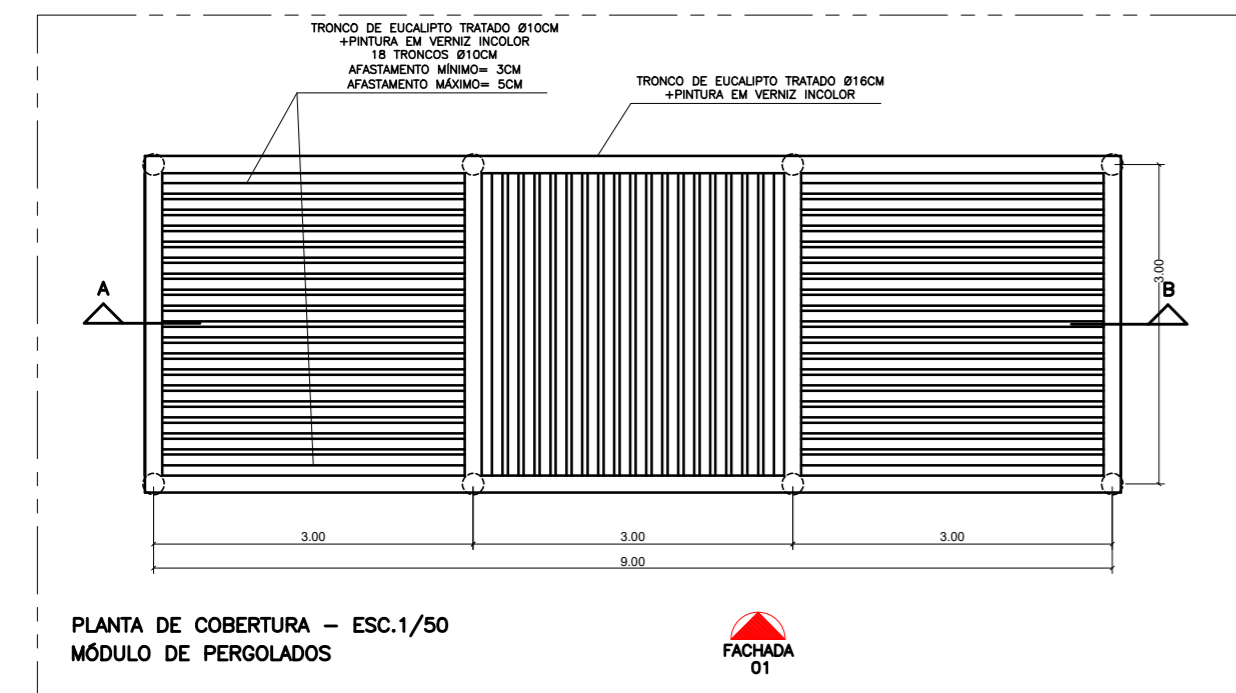
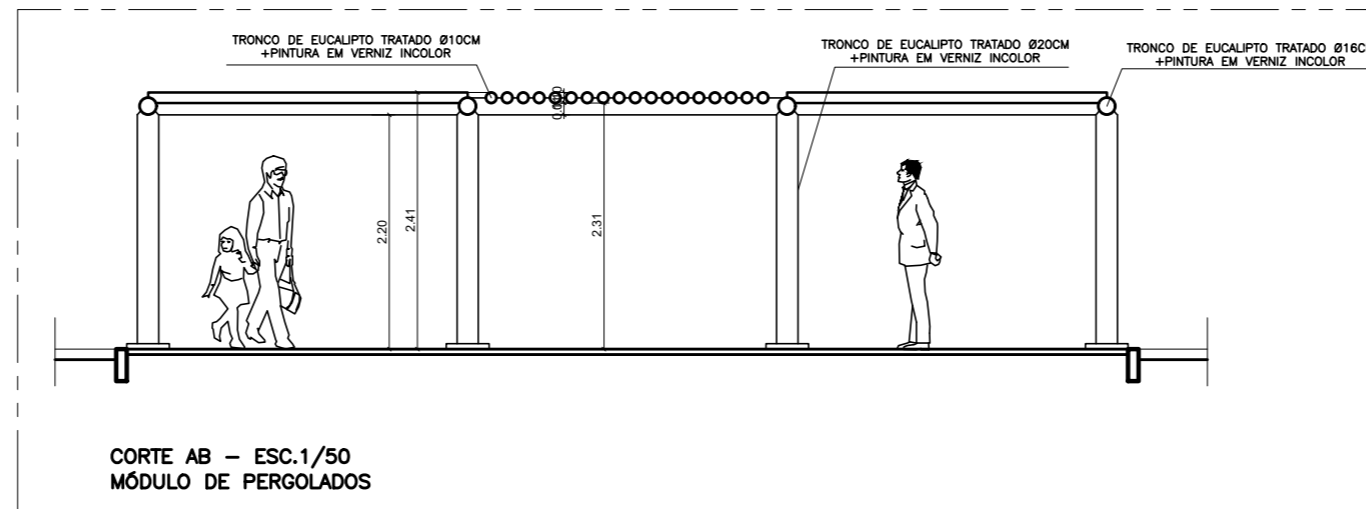
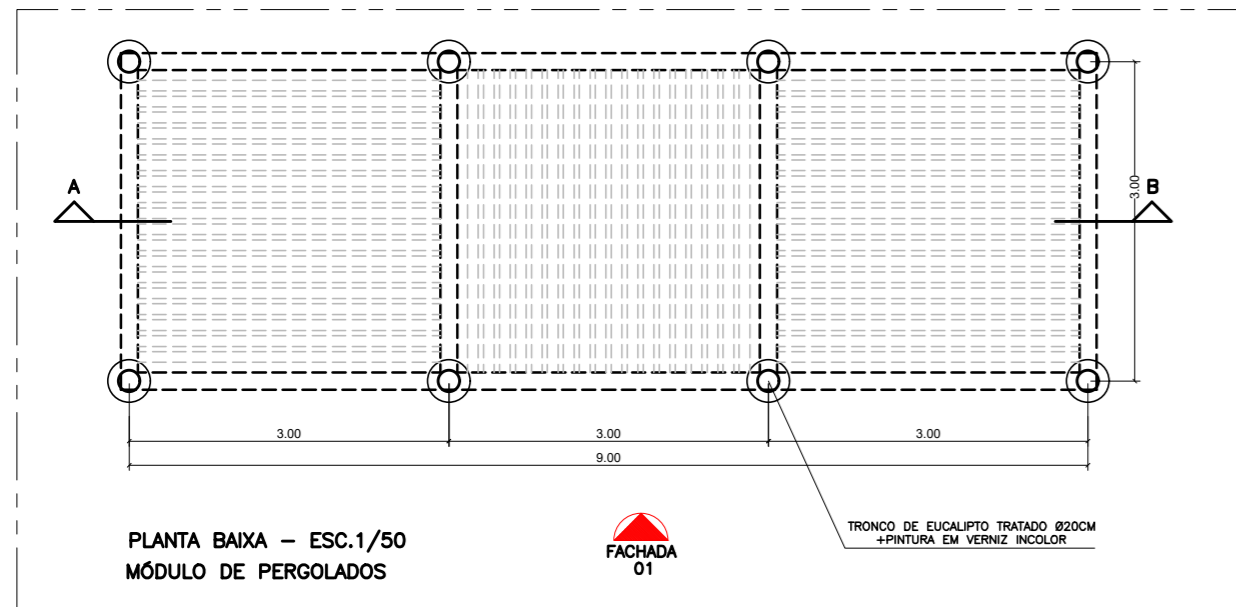
RESPONSÁVEL TÉCNICO: OREA: VISTO:

ARQUIVO: VIV03-P02-AQ-E-RO-01.dwg
 DESENHO: VISTO:

REFERÊNCIAS: AMPLIAÇÃO 2
 PLANTA BAIXA PROPOSTA
 PLANTA DE COBERTURA

ORÇAMENTO: AQ
 OBSERVAÇÕES: DATA: MAIO/22
 VISTO: REVISÃO:

10
11



05			
04			
03			
02			
01			
Nº.	DESCRIÇÃO	RESP.	DATA

REVISÃO

GOVERNO DO ESTADO DO ESPÍRITO SANTO
SECRETARIA DE ESTADO DA EDUCAÇÃO - SEDU

CONSÓRCIO CONTROLTEC | SETEC

SEDU GERÊNCIA DE REDE FÍSICA ESCOLAR

TÍTULO: REFORMA EEFM ADOLFINA ZAMPROGNO			
ENDEREÇO: R. Sebastião Gaiba, Sn - Vila Garrido, Vila Velha - ES, 29116-300			
PRANCHIA: PROJETO EXECUTIVO		PROJETO: ARQUITETÔNICO	
SUBSECRETÁRIO ESTADUAL: ALEXANDRE AQUINO DE FREITAS CUNHA			
GERENTE DA GERTE: MARCELO AMORIM GONÇALVES	ESCALA: INDICADA	UNIDADE: METRO	
COORDENADOR GERAL: MOISÉS BRITO SOBRINHO	CREA-RJ: 36404/D	VISTO:	
AUTOR PROJETO: FERNANDA S. PLÁCIDO	CAU-ES: A148723-0	VISTO:	
CO-AUTOR PROJETO:	CAU-ES:	VISTO:	
RESPONSÁVEL TÉCNICO:	CREA:	VISTO:	
ARQUIVO: VIV03-P02-AQ-E-R0-01.dwg	DESENHO:	VISTO:	
REFERÊNCIA: AMPLIAÇÃO 2 DETALHAMENTO DO PERGOLADO		FOLHA: 11	11
FORMATO: A2	OBSERVAÇÕES:	DATA: MAIO/22	VISTO: REVISÃO:

ASSINATURAS (4)

Documento original assinado eletronicamente, conforme MP 2200-2/2001, art. 10, § 2º, por:

FERNANDA DA SILVA PLÁCIDO

ARQUITETA - CONTROLTEC
GERFE - SEDU - GOVES
assinado em 29/09/2022 14:03:27 -03:00

WILSON RODRIGUES GONÇALVES

COORDENADOR DE PROJETOS - CONTROLTEC
GERFE - SEDU - GOVES
assinado em 29/09/2022 14:57:43 -03:00

MOISÉS BRITO SOBRINHO

ENGENHEIRO COORDENADOR GERAL/CONTROLTEC
GERFE - SEDU - GOVES
assinado em 29/09/2022 15:17:09 -03:00

MARCELO AMORIM GONCALVES

GERENTE QCE-03
GERFE - SEDU - GOVES
assinado em 29/09/2022 14:55:05 -03:00



INFORMAÇÕES DO DOCUMENTO

Documento capturado em 29/09/2022 15:27:17 (HORÁRIO DE BRASÍLIA - UTC-3)
por ANDRÉIA SEGLIA (TEC DE EDIFICACOES - CONTROLTEC - GERFE - SEDU - GOVES)
Valor Legal: ORIGINAL | Natureza: DOCUMENTO NATO-DIGITAL

A disponibilidade do documento pode ser conferida pelo link: <https://e-docs.es.gov.br/d/2022-RSWQMR>